

TUBULAR FIXED LOUVERS

UPE-80x20



**UMBELCO**

PROTECCIÓN SOLAR DE EDIFICIOS

PROTEGE  
FUNCIONA  
EMBELLECE  
RESISTE

[www.umbelco.com](http://www.umbelco.com)

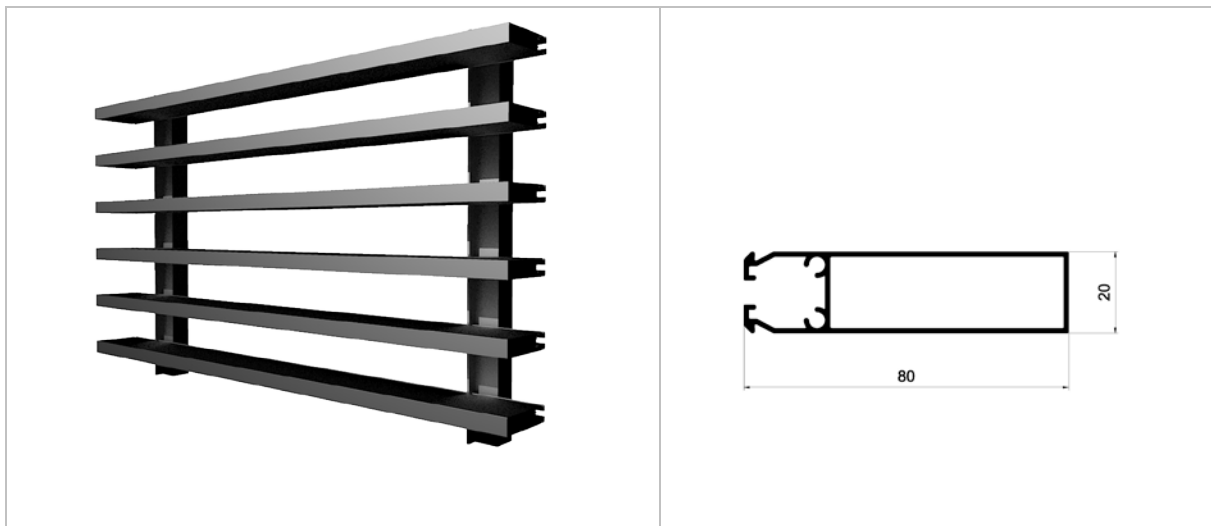


# UPE-80x20

## THE PRODUCT

The fixed louvers UPE 80x20 model belong to the group of small linear sunscreens, with sharp and stylish looking. The UPE slats, with its patented clip-on system, and its high resistance pre-punched supports combine a quick installation with a very long service life.

The flexible configuration, the long distance between brackets, and the simple design are a perfect combination for an efficient sun shading in modern architecture.



## PROJECT DESCRIPTION

Tubular fixed slats lattice type UMBELCO UPE-80x20 composed by rectangular shape, 90° inclined, 80x20 mm aluminium slats, in parallel configuration, supported by pre-punched tubular extruded aluminium brackets, in L- 6063 alloy with T5 treatment. The assembly of the parts is through an effective and patented non-returning system that allows the thermal expansion of the slats without additional screwing. Even p.p. of direct fastening elements, assembly and cleaning.

### UMBELCO

Pol. Las Norias, Avda. Valencia, parcela nº 6  
50.450 MUEL (ZARAGOZA)

Tel: +34 976 14 52 56

Fax: +34 976 14 52 57

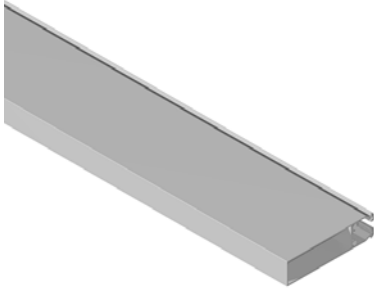

[umbelco@umbelco.com](mailto:umbelco@umbelco.com)

<http://www.umbelco.com>




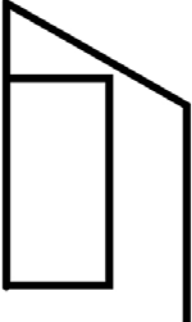


# UPE-80x20

## PARTS

	
UPE-80x20 aluminium slat	Square bracket punched to fit

## SPECIAL FRAMES AVAILABLE

			
Sliding frame	Hinged frame	Vertical folding frame	Horizontal Folding frame

### UMBELCO

Pol. Las Norias, Avda. Valencia, parcela nº 6  
50.450 MUEL (ZARAGOZA)

Tel: +34 976 14 52 56

Fax: +34 976 14 52 57

[umbelco@umbelco.com](mailto:umbelco@umbelco.com)

<http://www.umbelco.com>

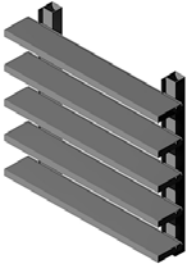

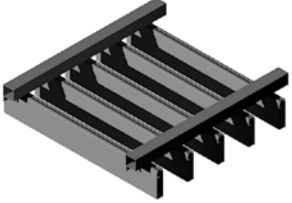
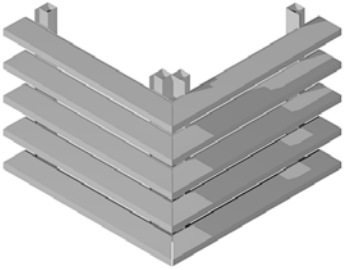
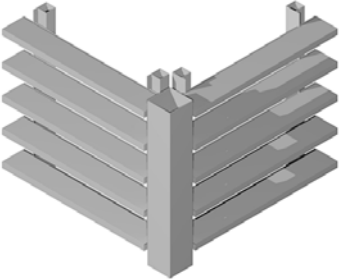
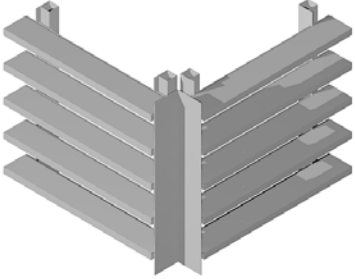


Management System  
ISO 9001:2008  
ISO 14001:2004  
[www.tuv.com](http://www.tuv.com)  
ID 9105081907

# UPE-80x20

## SOLUTIONS

Wide range of special solutions

		
Horizontal position	Vertical position	Canopy disposition
		
Mitter corners	Sqare tube for reinforced corners	"L" shaped trims

## ADDITIONAL POSSIBILITIES UNDER REQUEST

## STANDARD COLOURS

White and silver, others confirm.

### UMBELCO

Pol. Las Norias, Avda. Valencia, parcela nº 6  
50.450 MUEL (ZARAGOZA)

Tel: +34 976 14 52 56

Fax: +34 976 14 52 57

[umbelco@umbelco.com](mailto:umbelco@umbelco.com)

<http://www.umbelco.com>



## QUALITY SEALS

ISO 9001, ISO 14001

# Certificado

Norma de aplicación **ISO 9001:2008**

Nº registro certificado 0.04.14363

TÜV Rheinland Ibérica Inspection, Certification & Testing S.A.  
certifica:

Titular del certificado: **UMBELCO, S.L.**  
Pol. Las Norias - Avda. Valencia, Parcela 6  
E - 50450 Muel (Zaragoza)

Ámbito de aplicación: Diseño, producción e instalación de protecciones solares para la construcción.

Mediante auditoría realizada, según consta en el informe nº 14363 se verificó el cumplimiento de los requisitos recogidos en la norma ISO 9001:2008.

La fecha límite para la auditoría de seguimiento es 09-01 (dd.mm).

Validez: Este certificado es válido desde 2015-02-14 hasta 2018-02-13.  
Fecha de primera certificación 2009-02-13.

2015-02-24 TÜV Rheinland Ibérica Inspection, Certification & Testing S.A.  
Garroba, 10-12 - E-08820 El Prat de Llobregat

www.tuv.com



 **TÜVRheinland®**  
Precisely Right.

### UMBELCO

Pol. Las Norias, Avda. Valencia, parcela nº 6  
50.450 MUEL (ZARAGOZA)

Tel: +34 976 14 52 56

Fax: +34 976 14 52 57

[umbelco@umbelco.com](mailto:umbelco@umbelco.com)

<http://www.umbelco.com>



## Certificado

Norma de aplicación **ISO 14001:2004**

Nº registro certificado 3.00.14122

TÜV Rheinland Ibérica Inspection, Certification & Testing S.A.  
certifica:

Titular del certificado: **UMBELCO, S.L.**  
Pol. Las Norias - Avda. Valencia, Parcela 6  
E - 50450 Muel (Zaragoza)

Ámbito de aplicación: Diseño, producción e instalación de protecciones solares para la construcción.

Mediante auditoría realizada, según consta en el informe nº 14122 se verificó el cumplimiento de los requisitos recogidos en la norma ISO 14001:2004.

La fecha límite para la auditoría de seguimiento es 09-01 (dd.mm).

Validez: Este certificado es válido desde 2015-02-14 hasta 2018-02-13.  
Fecha de primera certificación 2009-02-13.

2015-02-24 TÜV Rheinland Ibérica Inspection, Certification & Testing S.A.  
Garrotxa, 10-12 - E-08820 El Prat de Llobregat

www.tuv.com



## CE MARKINGS



### DECLARACIÓN DE CONFORMIDAD

**UMBELCO, S.L.**  
Pol. Las Norias. Avda. Valencia, parcela nº 6  
50.450 MUEL (Zaragoza)

Declara bajo su exclusiva responsabilidad la conformidad del producto:

**UPE-80X20**

al que se refiere esta declaración, con las disposiciones del Reglamento de Productos de Construcción (UE) Nº 305/2011 que sustituye a la la Directiva 89/106/CEE (derogada el 1 de julio de 2013), para lo cual se han seguido las normas siguientes:

UNE-EN 13125:2001

UNE-EN 12216:2002

UNE-EN 1932:2014

UNE-EN 14501:2006

En Zaragoza a 11 de julio de 2008

Fdo. Daniel Morillo  
D. Gerente

#### UMBELCO

Pol. Las Norias. Avda. Valencia, parcela nº 6  
50.450 MUEL (ZARAGOZA)

Tel: +34 976 14 52 56

Fax: +34 976 14 52 57

[umbelco@umbelco.com](mailto:umbelco@umbelco.com)

<http://www.umbelco.com>





Pol. Las Norias.Avda. Valencia, parcela nº 6  
50.450 MUEL (ZARAGOZA)

Tel: +34 976 14 52 56

Fax: +34 976 14 52 57

[umbelco@umbelco.com](mailto:umbelco@umbelco.com)

<http://www.umbelco.com>