

FIXED LOUVERS

UPF-150



**UMBELCO**

PROTECCIÓN SOLAR DE EDIFICIOS

PROTEGE  
FUNCIONA  
EMBELLECE  
RESISTE

[www.umbelco.com](http://www.umbelco.com)



# UPF-150

## THE PRODUCT

The UPF-150 blinds are the original product in the UPF range. They consist of wide fixed slats, Available at various angles, with the possibility of having their slats perforated. With best quality components, they stand as a great option for façades design, due to the opportunities that offer in combination with the UPO-150 and the UPR-150, forming part of an integrated system of sunscreen and unique enclosure in their type. The quality of the design, and its click-on system are the hallmarks of a product designed to last..



## PROJECT DESCRIPTION

UMBELCO patented aluminium louvers model UPF-150, consisting of 150x23 mm double reflection surface slats, supported by pre-punched extruded aluminium profiles in its exact inclination and pitch. Slats produced from continuous painted aluminium band (by COIL COATING process), high weather resistance by salted fog test (more than 400 hours in WEISS SSC 450 chamber ). Even pp direct fastening, assembly and cleaning..

### UMBELCO

Pol. Las Norias.Avda. Valencia, parcela nº 6  
50.450 MUEL (ZARAGOZA)

Tel: +34 976 14 52 56

Fax: +34 976 14 52 57

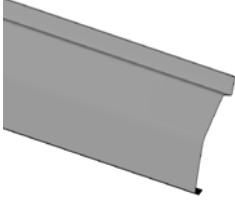
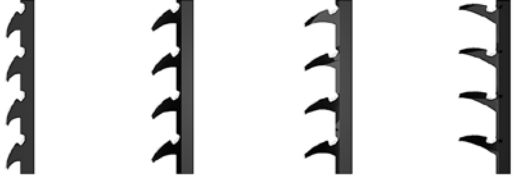
[umbelco@umbelco.com](mailto:umbelco@umbelco.com)

<http://www.umbelco.com>

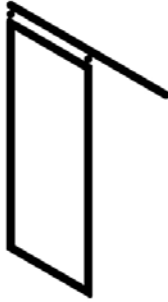


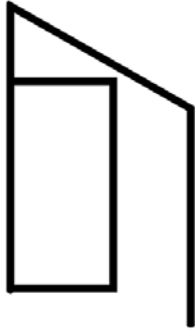


# UPF-150

## COMPONENTS

	
Aluminium UPF-150 slat	Square pre-punched brackets, at its exact inclination (25°, 45°, 60° and 90° as standard)

## SPECIAL FRAMES AVAILIABLE

			
Sliding frame	Hinged frame	Vertical folding frame	Horizontal Folding frame

## ADITIONAL OPTIONS

		
Different colours slats (inside-outside)	Zinc, steel, copper, etc slats (under request)	Perforated slats available

### UMBELCO

Pol. Las Norias, Avda. Valencia, parcela nº 6  
50.450 MUEL (ZARAGOZA)

Tel: +34 976 14 52 56

Fax: +34 976 14 52 57

[umbelco@umbelco.com](mailto:umbelco@umbelco.com)

<http://www.umbelco.com>


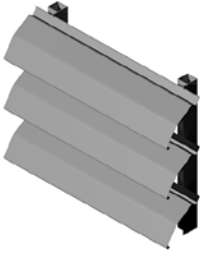
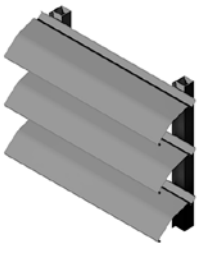




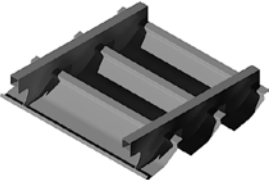
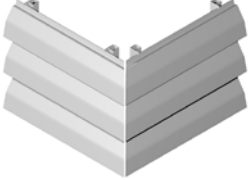
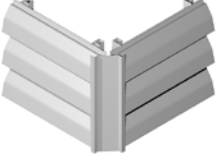
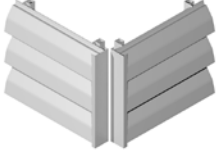




Management System  
ISO 9001:2008  
ISO 14001:2004  
[www.tuv.com](http://www.tuv.com)  
ID 9105081907

# UPF-150

## SOLUTIONS

Wide range of special solutions

		
25° Horizontal position	45° Horizontal position	60° Horizontal position
		
90° Horizontal position	Vertical position	Reversed position
		
Perforated slats	Canopy disposition	Mitter corners
		
"W" shaped trims	"L" shaped trims	UPO-150 combination friendly
	<b>For additional clarifications please contact us</b>	
UPR-150 combination friendly		

### UMBELCO

Pol. Las Norias, Avda. Valencia, parcela nº 6  
50.450 MUEL (ZARAGOZA)

Tel: +34 976 14 52 56

Fax: +34 976 14 52 57

[umbelco@umbelco.com](mailto:umbelco@umbelco.com)

<http://www.umbelco.com>



## QUALITY SEALS

ISO 9001, ISO 14001

# Certificado

Norma de aplicación **ISO 9001:2008**

Nº registro certificado 0.04.14363

TÜV Rheinland Ibérica Inspection, Certification & Testing S.A.  
certifica:

Titular del certificado: **UMBELCO, S.L.**  
Pol. Las Norias - Avda. Valencia, Parcela 6  
E - 50450 Muel (Zaragoza)

Ámbito de aplicación: Diseño, producción e instalación de protecciones solares para la construcción.

Mediante auditoría realizada, según consta en el informe nº 14363 se verificó el cumplimiento de los requisitos recogidos en la norma ISO 9001:2008.

La fecha límite para la auditoría de seguimiento es 09-01 (dd.mm).

Validez: Este certificado es válido desde 2015-02-14 hasta 2018-02-13.  
Fecha de primera certificación 2009-02-13.

2015-02-24 TÜV Rheinland Ibérica Inspection, Certification & Testing S.A.  
Garrotxa, 10-12 - E-08820 El Prat de Llobregat

www.tuv.com



 **TÜVRheinland®**  
Precisely Right.

### UMBELCO

Pol. Las Norias, Avda. Valencia, parcela nº 6  
50.450 MUEL (ZARAGOZA)

Tel: +34 976 14 52 56

Fax: +34 976 14 52 57

[umbelco@umbelco.com](mailto:umbelco@umbelco.com)

<http://www.umbelco.com>



## Certificado

Norma de aplicación **ISO 14001:2004**

Nº registro certificado 3.00.14122

TÜV Rheinland Ibérica Inspection, Certification & Testing S.A.  
certifica:

Titular del certificado: **UMBELCO, S.L.**  
Pol. Las Norias - Avda. Valencia, Parcela 6  
E - 50450 Muel (Zaragoza)

Ámbito de aplicación: Diseño, producción e instalación de protecciones solares para la construcción.

Mediante auditoría realizada, según consta en el informe nº 14122 se verificó el cumplimiento de los requisitos recogidos en la norma ISO 14001:2004.

La fecha límite para la auditoría de seguimiento es 09-01 (dd.mm).

Validez: Este certificado es válido desde 2015-02-14 hasta 2018-02-13.  
Fecha de primera certificación 2009-02-13.

2015-02-24 TÜV Rheinland Ibérica Inspection, Certification & Testing S.A.  
Garrotxa, 10-12 - E-08820 El Prat de Llobregat

www.tuv.com





### DECLARACIÓN DE CONFORMIDAD

**UMBELCO, S.L.**  
Pol. Las Norias. Avda. Valencia, parcela nº 6  
50.450 MUEL (Zaragoza)

Declara bajo su exclusiva responsabilidad la conformidad del producto:

**UPF-150**

al que se refiere esta declaración, con las disposiciones del Reglamento de Productos de Construcción (UE) Nº 305/2011 que sustituye a la Directiva 89/106/CEE (derogada el 1 de julio de 2013), para lo cual se han seguido las normas siguientes:

UNE-EN 12216:2002

UNE-EN 14501:2006

UNE-EN 1932:2014

UNE-EN 13125:2001

En Zaragoza a 11 de julio de 2008

Fdo. Daniel Morillo  
D. Gerente

#### UMBELCO

Pol. Las Norias. Avda. Valencia, parcela nº 6  
50.450 MUEL (ZARAGOZA)

Tel: +34 976 14 52 56

Fax: +34 976 14 52 57

[umbelco@umbelco.com](mailto:umbelco@umbelco.com)

<http://www.umbelco.com>





Pol. Las Norias.Avda. Valencia, parcela nº 6  
50.450 MUEL (ZARAGOZA)

Tel: +34 976 14 52 56

Fax: +34 976 14 52 57

[umbelco@umbelco.com](mailto:umbelco@umbelco.com)

<http://www.umbelco.com>