

CELOSÍAS DE LAMAS FIJAS

UPF-200



UMBELCO

PROTECCIÓN SOLAR DE EDIFICIOS

PROTEGE
FUNCIONA
EMBELLECE
RESISTE

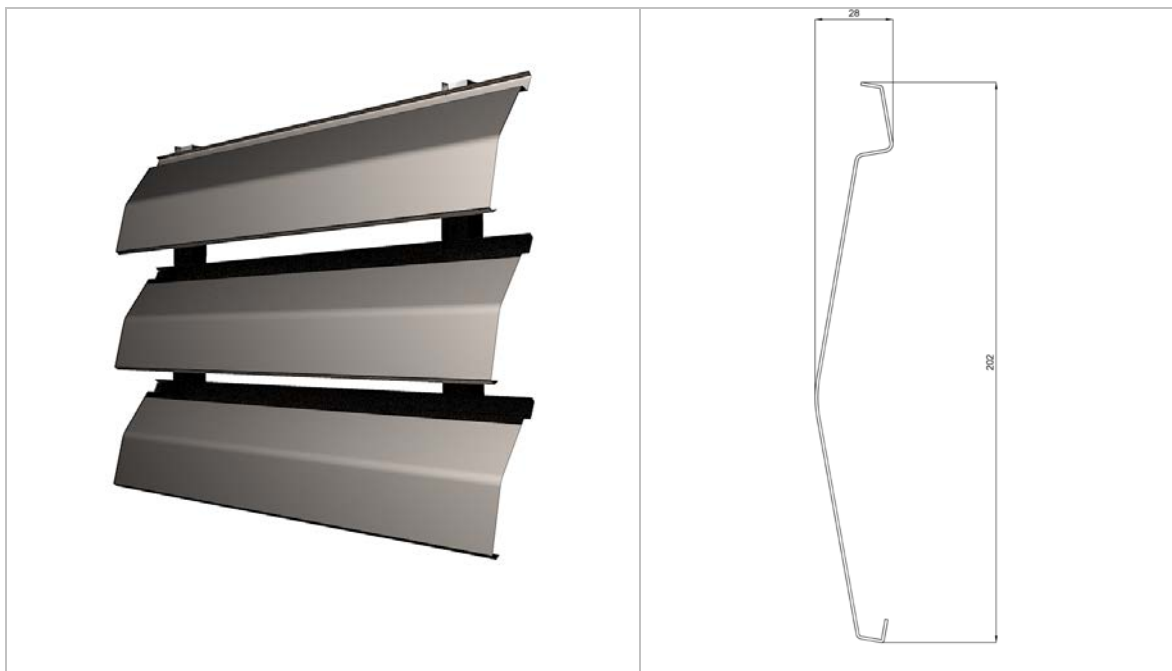
www.umbelco.com



UPF-200

THE PRODUCT

The UPF-200 louver blinds are included in the large-size sunscreens, allowing any installation to have a clearer vision of the outside, thanks to the wider pitch between blades, without losing sun shading effectiveness. Its sleek looking, hides a best-performance product that can be a perfect tool for unique looking projects seeking a new scale of proportion. Available in a wide range of angles, materials, and special solutions, its one of our best solutions for green building, thanks to its material efficiency and very low environmental impact (ISO14001 certificated).



PROJECT DESCRIPTION

UMBELCO patented aluminium louvers model UPF-200, consisting of 200x28 mm double reflection surface slats, supported by pre-punched extruded aluminium profiles in its exact inclination and pitch. Slats produced from continuous painted aluminium band (by COIL COATING process), high weather resistance by salted fog test (more than 400 hours in WEISS SSC 450 chamber). Even pp direct fastening, assembly and cleaning

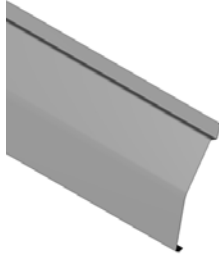
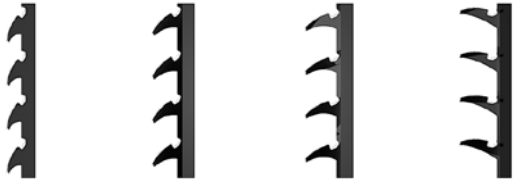
UMBELCO

Pol. Las Norias, Avda. Valencia, parcela nº 6
50.450 MUEL (ZARAGOZA)
Tel: +34 976 14 52 56 Fax: +34 976 14 52 57
umbelco@umbelco.com
<http://www.umbelco.com>

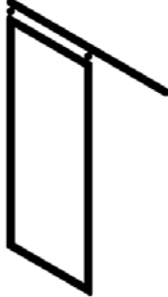


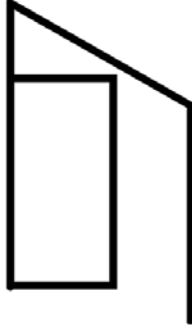


UPF-200

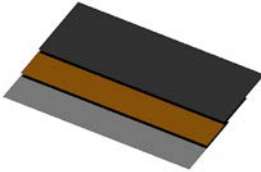
COMPONENTS

	
Aluminum UPF-200 slat	square pre-punched brackets, at its exact inclination (25°, 45°, 60° and 90° as standard)

SPECIAL FRAMES AVAILABLE

			
Sliding frame	Hinged frame	Vertical folding frame	Horizontal Folding frame

ADDITIONAL OPTIONS

		
Different colours slats (inside-outside)	Zinc, steel, copper, etc slats (under request)	Perforated slats available

UMBELCO

Pol. Las Norias, Avda. Valencia, parcela nº 6
50.450 MUEL (ZARAGOZA)

Tel: +34 976 14 52 56

Fax: +34 976 14 52 57

umbelco@umbelco.com


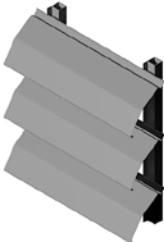
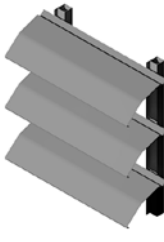
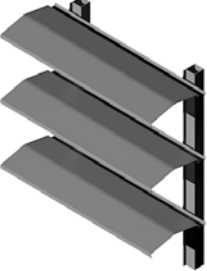


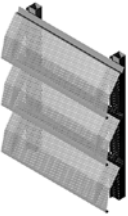
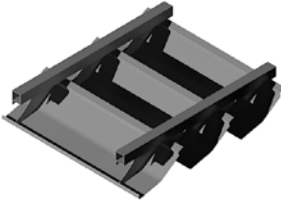
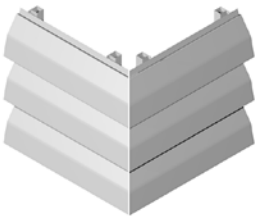
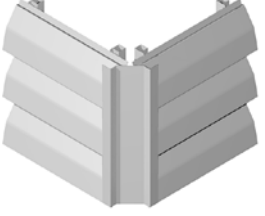
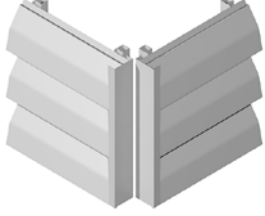
<http://www.umbelco.com>



UPF-200

SOLUTIONS

Wide range of special solutions

		
25° Horizontal position	45° Horizontal position	60° Horizontal position
		
90° Horizontal position	Vertical position	Reversed position
		
Perforated slats	Canopy disposition	Mitter corners
		For additional clarifications please contact us
"W" shaped trims	"L" shaped trims	

STANDARD COLOURS

White and silver, others confirm

UMBELCO

Pol. Las Norias, Avda. Valencia, parcela nº 6
50.450 MUEL (ZARAGOZA)

Tel: +34 976 14 52 56

Fax: +34 976 14 52 57

umbelco@umbelco.com

<http://www.umbelco.com>



QUALITY SEALS

ISO 9001, ISO 14001

Certificado

Norma de aplicación **ISO 9001:2008**

Nº registro certificado 0.04.14363

TÜV Rheinland Ibérica Inspection, Certification & Testing S.A.
certifica:

Titular del certificado: **UMBELCO, S.L.**
Pol. Las Norias - Avda. Valencia, Parcela 6
E - 50450 Muel (Zaragoza)

Ámbito de aplicación: Diseño, producción e instalación de protecciones solares para la construcción.

Mediante auditoría realizada, según consta en el informe nº 14363 se verificó el cumplimiento de los requisitos recogidos en la norma ISO 9001:2008.

La fecha límite para la auditoría de seguimiento es 09-01 (dd.mm).

Validez: Este certificado es válido desde 2015-02-14 hasta 2018-02-13.
Fecha de primera certificación 2009-02-13.

2015-02-24 TÜV Rheinland Ibérica Inspection, Certification & Testing S.A.
Garrotxa, 10-12 - E-08820 El Prat de Llobregat

www.tuv.com



 **TÜVRheinland®**
Precisely Right.

UMBELCO

Pol. Las Norias, Avda. Valencia, parcela nº 6
50.450 MUEL (ZARAGOZA)

Tel: +34 976 14 52 56

Fax: +34 976 14 52 57

umbelco@umbelco.com

<http://www.umbelco.com>



Certificado

Norma de aplicación **ISO 14001:2004**

Nº registro certificado 3.00.14122

TÜV Rheinland Ibérica Inspection, Certification & Testing S.A.
certifica:

Titular del certificado: **UMBELCO, S.L.**
Pol. Las Norias - Avda. Valencia, Parcela 6
E - 50450 Muel (Zaragoza)

Ámbito de aplicación: Diseño, producción e instalación de protecciones solares para la construcción.

Mediante auditoría realizada, según consta en el informe nº 14122 se verificó el cumplimiento de los requisitos recogidos en la norma ISO 14001:2004.

La fecha límite para la auditoría de seguimiento es 09-01 (dd.mm).

Validez: Este certificado es válido desde 2015-02-14 hasta 2018-02-13.
Fecha de primera certificación 2009-02-13.

2015-02-24 TÜV Rheinland Ibérica Inspection, Certification & Testing S.A.
Garrotxa, 10-12 - E-08820 El Prat de Llobregat

www.tuv.com



CE MARKINGS



DECLARACIÓN DE CONFORMIDAD

UMBELCO, S.L.
Pol. Las Norias. Avda. Valencia, parcela nº 6
50.450 MUEL (Zaragoza)

Declara bajo su exclusiva responsabilidad la conformidad del producto:

UPF-200

al que se refiere esta declaración, con las disposiciones del Reglamento de Productos de Construcción (UE) Nº 305/2011 que sustituye a la Directiva 89/106/CEE (derogada el 1 de julio de 2013), para lo cual se han seguido las normas siguientes:

UNE-EN 1932:2014
UNE-EN 14501:2006
UNE-EN 12216:2002
UNE-EN 13125:2001

En Zaragoza a 11 de julio de 2008

Fdo. Daniel Morillo
D. Gerente



Pol. Las Norias.Avda. Valencia, parcela nº 6
50.450 MUEL (ZARAGOZA)

Tel: +34 976 14 52 56

Fax: +34 976 14 52 57

umbelco@umbelco.com

<http://www.umbelco.com>