

FIXED LOUVERS

UPF-35



**UMBELCO**

PROTECCIÓN SOLAR DE EDIFICIOS

PROTEGE  
FUNCIONA  
EMBELLECE  
RESISTE

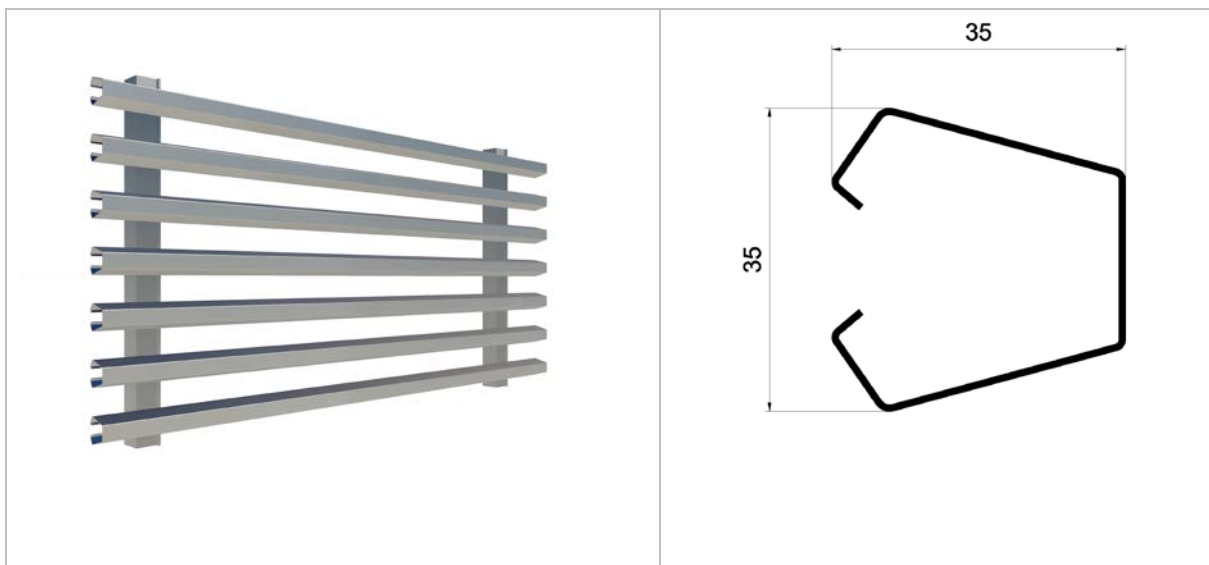
[www.umbelco.com](http://www.umbelco.com)



# UPF-35

## THE PRODUCT

The UMBELCO UPF-35 fixed blades are the smallest but most popular of our tubular range of products. They are composed of a unique shaped 35x35mm slats, that combine both performance and sleek looking, and a high resistance aluminium support (also available in steel for additional protection), in order to get a best performance product in a popular range of pricing.



## PROJECT DESCRIPTION

Small tubular sun-shading model Umbelco UPF-35 composed by pre-painted (COIL- COATING process), aluminium, high weather resistance, trapezoidal slats (over 400 hours salt-spray test in WEISS SSC 450 chamber), 0° inclined, with variable pitch between blades. Whole set supported by extruded aluminium (L-6063, T5 treated) or profiled galvanized steel tubular brackets, fixed by patented and no-return clipping system which allows thermal expansion of the slats without additional riveting. Including pp direct fastening, assembly and cleaning.

### UMBELCO




Pol. Las Norias, Avda. Valencia, parcela nº 6  
50.450 MUEL (ZARAGOZA)  
Tel: +34 976 14 52 56 Fax: +34 976 14 52 57  
[umbelco@umbelco.com](mailto:umbelco@umbelco.com)  
<http://www.umbelco.com>






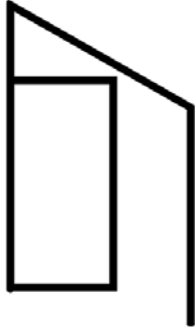
# UPF-35




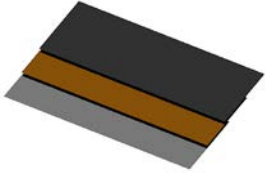

## COMPONENTS

		
Trapezoidal UPF-35 slats	Square pre-punched brackets	"U" shaped galvanized steel support

## SPECIAL FRAMES AVAILABLE

			
Sliding frame	Hinged frame	Vertical folding frame	Horizontal Folding frame

## ADDITIONAL OPTIONS

		
Different colours slats (inside-outside)	Zinc, steel, copper, etc slats (under request)	Perforated slats available

## UMBELCO

Pol. Las Norias, Avda. Valencia, parcela nº 6  
50.450 MUEL (ZARAGOZA)

Tel: +34 976 14 52 56

Fax: +34 976 14 52 57

[umbelco@umbelco.com](mailto:umbelco@umbelco.com)

<http://www.umbelco.com>

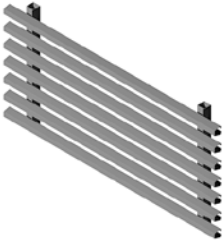
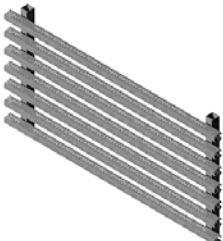

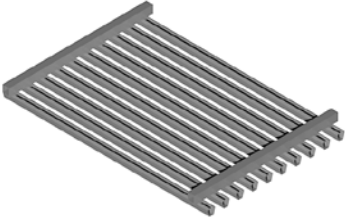
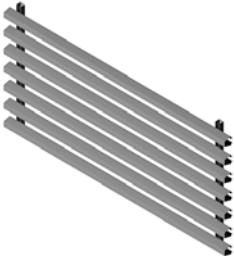
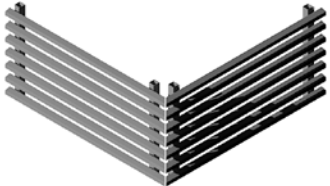
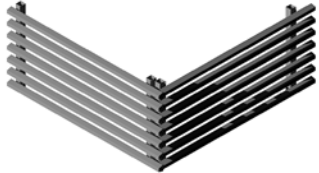
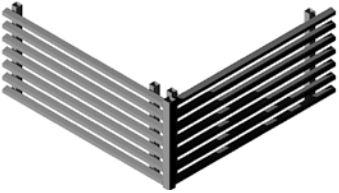


Management System  
ISO 9001:2008  
ISO 14001:2004  
[www.tuv.com](http://www.tuv.com)  
ID 9105081907

# UPF-35

## SOLUTIONS

Wide range of special solutions

		
Horizontal position	Perforated slats	Vertical position
		
Canopy disposition	Galvanized steel supports	Mitter corners
		<b>For additional clarifications please contact us</b>
Square end corners	"L" shaped trims	

## STANDARD COLOURS

White and silver, others confirm.

### UMBELCO

Pol. Las Norias, Avda. Valencia, parcela nº 6  
50.450 MUEL (ZARAGOZA)

Tel: +34 976 14 52 56

Fax: +34 976 14 52 57

[umbelco@umbelco.com](mailto:umbelco@umbelco.com)

<http://www.umbelco.com>



## QUALITY SEALS

ISO 9001, ISO 14001

# Certificado

Norma de aplicación **ISO 9001:2008**

Nº registro certificado 0.04.14363

TÜV Rheinland Ibérica Inspection, Certification & Testing S.A.  
certifica:

Titular del certificado: **UMBELCO, S.L.**  
Pol. Las Norias - Avda. Valencia, Parcela 6  
E - 50450 Muel (Zaragoza)

Ámbito de aplicación: Diseño, producción e instalación de protecciones solares para la construcción.

Mediante auditoría realizada, según consta en el informe nº 14363 se verificó el cumplimiento de los requisitos recogidos en la norma ISO 9001:2008.

La fecha límite para la auditoría de seguimiento es 09-01 (dd.mm).

Validez: Este certificado es válido desde 2015-02-14 hasta 2018-02-13.  
Fecha de primera certificación 2009-02-13.

2015-02-24 TÜV Rheinland Ibérica Inspection, Certification & Testing S.A.  
Garroba, 10-12 - E-08820 El Prat de Llobregat

www.tuv.com



 **TÜVRheinland®**  
Precisely Right.

### UMBELCO

Pol. Las Norias, Avda. Valencia, parcela nº 6  
50.450 MUEL (ZARAGOZA)

Tel: +34 976 14 52 56

Fax: +34 976 14 52 57

[umbelco@umbelco.com](mailto:umbelco@umbelco.com)

<http://www.umbelco.com>



## Certificado

Norma de aplicación **ISO 14001:2004**

Nº registro certificado 3.00.14122

TÜV Rheinland Ibérica Inspection, Certification & Testing S.A.  
certifica:

Titular del certificado: **UMBELCO, S.L.**  
Pol. Las Norias - Avda. Valencia, Parcela 6  
E - 50450 Muel (Zaragoza)

Ámbito de aplicación: Diseño, producción e instalación de protecciones solares para la construcción.

Mediante auditoría realizada, según consta en el informe nº 14122 se verificó el cumplimiento de los requisitos recogidos en la norma ISO 14001:2004.

La fecha límite para la auditoría de seguimiento es 09-01 (dd.mm).

Validez: Este certificado es válido desde 2015-02-14 hasta 2018-02-13.  
Fecha de primera certificación 2009-02-13.

2015-02-24 TÜV Rheinland Ibérica Inspection, Certification & Testing S.A.  
Garrotxa, 10-12 - E-08820 El Prat de Llobregat

www.tuv.com



### UMBELCO

Pol. Las Norias, Avda. Valencia, parcela nº 6  
50.450 MUEL (ZARAGOZA)

Tel: +34 976 14 52 56

Fax: +34 976 14 52 57

[umbelco@umbelco.com](mailto:umbelco@umbelco.com)

<http://www.umbelco.com>





### DECLARACIÓN DE CONFORMIDAD

**UMBELCO, S.L.**  
Pol. Las Norias. Avda. Valencia, parcela nº 6  
50.450 MUEL (Zaragoza)

Declara bajo su exclusiva responsabilidad la conformidad del producto:

**UPF-35**

al que se refiere esta declaración, con las disposiciones del Reglamento de Productos de Construcción (UE) Nº 305/2011 que sustituye a la Directiva 89/106/CEE (derogada el 1 de julio de 2013), para lo cual se han seguido las normas siguientes:

UNE-EN 1932:2014

UNE-EN 14501:2006

UNE-EN 12216:2002

UNE-EN 13125:2001

En Zaragoza a 11 de julio de 2008

Fdo. Daniel Morillo  
D. Gerente

#### UMBELCO

Pol. Las Norias. Avda. Valencia, parcela nº 6  
50.450 MUEL (ZARAGOZA)

Tel: +34 976 14 52 56

Fax: +34 976 14 52 57

[umbelco@umbelco.com](mailto:umbelco@umbelco.com)

<http://www.umbelco.com>





Pol. Las Norias.Avda. Valencia, parcela nº 6  
50.450 MUEL (ZARAGOZA)

Tel: +34 976 14 52 56

Fax: +34 976 14 52 57

[umbelco@umbelco.com](mailto:umbelco@umbelco.com)

<http://www.umbelco.com>