

FIXED LOUVERS



**UMBELCO**

PROTECCIÓN SOLAR DE EDIFICIOS

PROTEGE

FUNCIONA

EMBELLECE

RESISTE

[www.umbelco.com](http://www.umbelco.com)

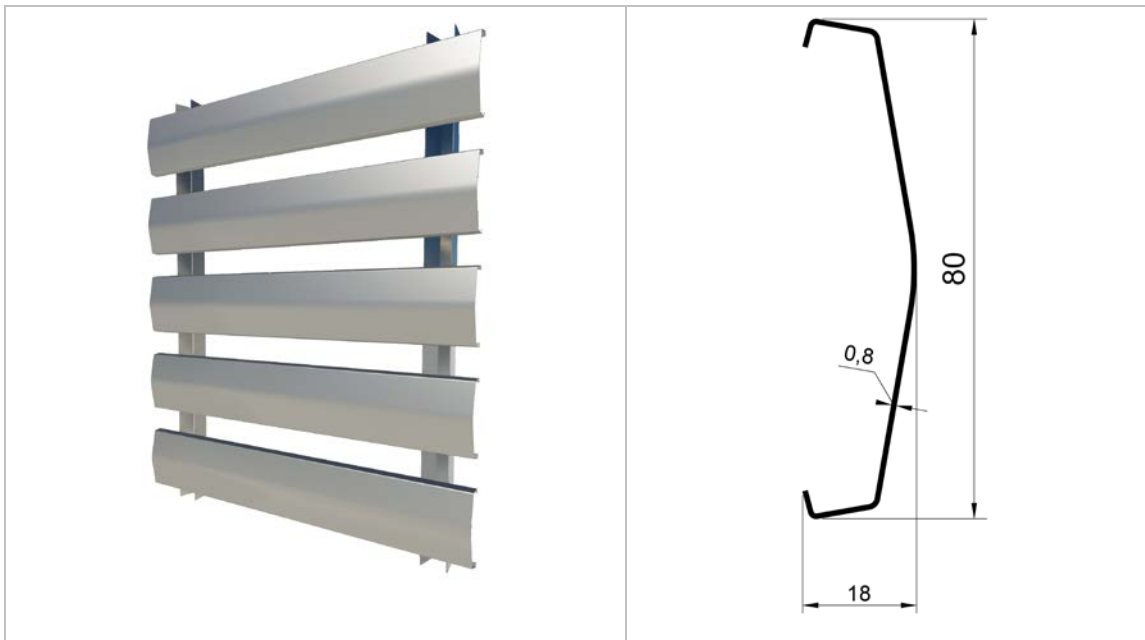
UPF-80



# UPF-80

## THE PRODUCT

The UMBELCO UPF-80 fixed blades are the best option for a project in need of an efficient sun control in a budget. Its 80mm slats, with its unique shape, improve the resistance of the product, without bulky or expensive additions. The effective clipping of the brackets, and a long use life, guarantees an impressive cost efficiency in a very modern looking, perfect for the most demanding projects



## PROJECT DESCRIPTION

Small tubular sun-shading model Umbelco UPF-80 composed by "C" shaped aluminium slats, 0° inclined, pre-painted (COIL-COATING process) high weather resistance tested (over 400 hours salt-spray test in WEISS SSC 450 chamber). Whole set supported by profiled galvanized steel tubular brackets, fixed by patented and no-return clipping system which allows thermal expansion of the slats without additional riveting. Including pp direct fastening, assembly and cleaning.

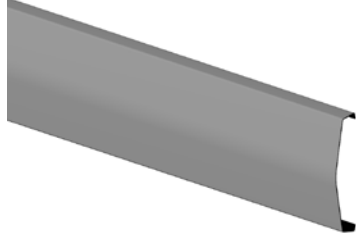

### UMBELCO

Pol. Las Norias, Avda. Valencia, parcela nº 6  
50.450 MUEL (ZARAGOZA)  
Tel: +34 976 14 52 56 Fax: +34 976 14 52 57  
[umbelco@umbelco.com](mailto:umbelco@umbelco.com)  
<http://www.umbelco.com>




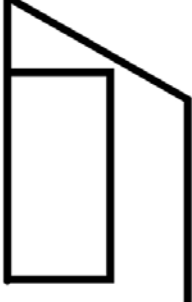


# UPF-80

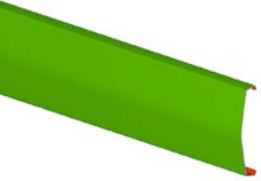
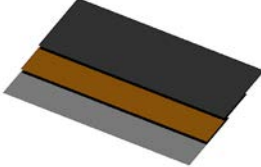
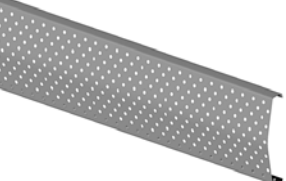
## COMPONENTS

	
"C" Shaped aluminium slat	"U" shaped galvanized steel support, 15 o 30 mm pitch available

## SPECIAL FRAMES AVAILABLE

			
Sliding frame	Hinged frame	Vertical folding frame	Horizontal Folding frame

## ADDITIONAL OPTIONS

		
Different colours slats (inside- outside)	Zinc, steel, copper, etc slats (under request)	Perforated slats available

### UMBELCO

Pol. Las Norias, Avda. Valencia, parcela nº 6  
50.450 MUEL (ZARAGOZA)

Tel: +34 976 14 52 56

Fax: +34 976 14 52 57

[umbelco@umbelco.com](mailto:umbelco@umbelco.com)

<http://www.umbelco.com>





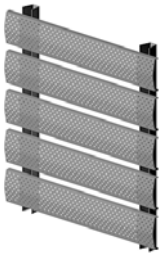
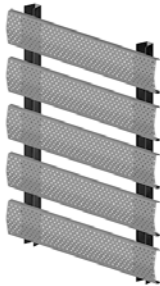




Management  
System  
ISO 9001:2008  
ISO 14001:2004  
[www.tuv.com](http://www.tuv.com)  
ID 9105081907

# UPF-80

## SOLUTIONS

Wide range of special solutions

		
Horizontal position 30 mm pitch	Horizontal position 30 mm pitch	Vertical position 30 mm pitch
		
Vertical position 15 mm pitch	Horizontal position 15 mm pitch, perforated slats	Horizontal position 30 mm pitch, perforated slats
		<b>For additional possibilities please contact us</b>
Sqare tube for reinforced corners	"L" shaped trims	

## STANDARD COLOURS

White and silver, others confirm

### UMBELCO

Pol. Las Norias, Avda. Valencia, parcela nº 6  
50.450 MUEL (ZARAGOZA)

Tel: +34 976 14 52 56

Fax: +34 976 14 52 57

[umbelco@umbelco.com](mailto:umbelco@umbelco.com)

<http://www.umbelco.com>



## QUALITY SEALS

ISO 9001, ISO 14001

# Certificado

Norma de aplicación **ISO 9001:2008**

Nº registro certificado 0.04.14363

TÜV Rheinland Ibérica Inspection, Certification & Testing S.A.  
certifica:

Titular del certificado: **UMBELCO, S.L.**  
Pol. Las Norias - Avda. Valencia, Parcela 6  
E - 50450 Muel (Zaragoza)

Ámbito de aplicación: Diseño, producción e instalación de protecciones solares para la construcción.

Mediante auditoría realizada, según consta en el informe nº 14363 se verificó el cumplimiento de los requisitos recogidos en la norma ISO 9001:2008.

La fecha límite para la auditoría de seguimiento es 09-01 (dd.mm).

Validez: Este certificado es válido desde 2015-02-14 hasta 2018-02-13.  
Fecha de primera certificación 2009-02-13.

2015-02-24 TÜV Rheinland Ibérica Inspection, Certification & Testing S.A.  
Garroba, 10-12 - E-08820 El Prat de Llobregat

www.tuv.com



 **TÜVRheinland®**  
Precisely Right.

### UMBELCO

Pol. Las Norias, Avda. Valencia, parcela nº 6  
50.450 MUEL (ZARAGOZA)

Tel: +34 976 14 52 56

Fax: +34 976 14 52 57

[umbelco@umbelco.com](mailto:umbelco@umbelco.com)

<http://www.umbelco.com>



## Certificado

Norma de aplicación **ISO 14001:2004**

Nº registro certificado 3.00.14122

TÜV Rheinland Ibérica Inspection, Certification & Testing S.A.  
certifica:

Titular del certificado: **UMBELCO, S.L.**  
Pol. Las Norias - Avda. Valencia, Parcela 6  
E - 50450 Muel (Zaragoza)

Ámbito de aplicación: Diseño, producción e instalación de protecciones solares para la construcción.

Mediante auditoría realizada, según consta en el informe nº 14122 se verificó el cumplimiento de los requisitos recogidos en la norma ISO 14001:2004.

La fecha límite para la auditoría de seguimiento es 09-01 (dd.mm).

Validez: Este certificado es válido desde 2015-02-14 hasta 2018-02-13.  
Fecha de primera certificación 2009-02-13.

2015-02-24 TÜV Rheinland Ibérica Inspection, Certification & Testing S.A.  
Garrotxa, 10-12 - E-08820 El Prat de Llobregat

www.tuv.com





### DECLARACIÓN DE CONFORMIDAD

**UMBELCO, S.L.**  
Pol. Las Norias. Avda. Valencia, parcela nº 6  
50.450 MUEL (Zaragoza)

Declara bajo su exclusiva responsabilidad la conformidad del producto:

**UPF-80**

al que se refiere esta declaración, con las disposiciones del Reglamento de Productos de Construcción (UE) Nº 305/2011 que sustituye a la Directiva 89/106/CEE (derogada el 1 de julio de 2013), para lo cual se han seguido las normas siguientes:

UNE-EN 13125:2001

UNE-EN 1932:2014

UNE-EN 14501:2006

UNE-EN 12216:2002

En Zaragoza a 11 de julio de 2008

Fdo. Daniel Morillo  
D. Gerente

#### UMBELCO

Pol. Las Norias. Avda. Valencia, parcela nº 6  
50.450 MUEL (ZARAGOZA)

Tel: +34 976 14 52 56

Fax: +34 976 14 52 57

[umbelco@umbelco.com](mailto:umbelco@umbelco.com)

<http://www.umbelco.com>





Pol. Las Norias.Avda. Valencia, parcela nº 6  
50.450 MUEL (ZARAGOZA)

Tel: +34 976 14 52 56

Fax: +34 976 14 52 57

[umbelco@umbelco.com](mailto:umbelco@umbelco.com)

<http://www.umbelco.com>