

FIXED WOODEN LOUVERS

UPM



**UMBELCO**

PROTECCIÓN SOLAR DE EDIFICIOS

PROTEGE  
FUNCIONA  
EMBELLECE  
RESISTE

[www.umbelco.com](http://www.umbelco.com)





## THE PRODUCT

The Umbelco UPM series is a wide family of products, with wooden composed slats, that are available in a wide range of different shapes and designs, but use the same kind of heat-treated wood, that gives the a superior weather resistance, a great dimensional stability, and a warm aspect without suffering many of the disadvantages of natural wood. Our UPM series have very low maintenance requirements, and most of the advantages of our aluminum series, in order to offer a best quality product, environmentally responsible, and user friendly.



Heat treated square slat

## PROJECT DESCRIPTION

UPM fixed / adjustable brise soleil with square/ rectangular / elliptical / diamond shape, with special designed hardware, composed of a serie of paralel heat treated wooden slats PEFC certified, attached to a aluminium / steel frame



### UMBELCO

Pol. Las Norias, Avda. Valencia, parcela nº 6  
 50.450 MUEL (ZARAGOZA)  
 Tel: +34 976 14 52 56 Fax: +34 976 14 52 57  
[umbelco@umbelco.com](mailto:umbelco@umbelco.com)  
<http://www.umbelco.com>

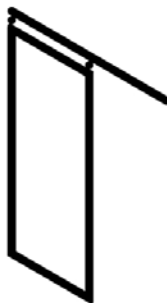

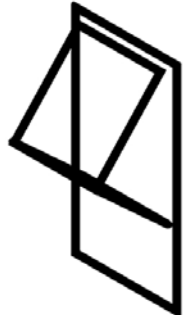
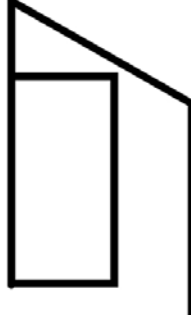




## COMPONENTS

	
Heat treated square slat	Extruded aluminium frame

## SPECIAL FRAMES AVAILABLE

			
Sliding frame	Hinged frame	Vertical folding frame	Horizontal Folding frame

## SOLUTIONS

Wide range of special solutions

		
Horizontal position	Vertical position	Canopy disposition

### UMBELCO

Pol. Las Norias, Avda. Valencia, parcela nº 6  
 50.450 MUEL (ZARAGOZA)  
 Tel: +34 976 14 52 56 Fax: +34 976 14 52 57  
[umbelco@umbelco.com](mailto:umbelco@umbelco.com)  
<http://www.umbelco.com>



## QUALITY SEALS

ISO 9001, ISO 14001

# Certificado

Norma de aplicación **ISO 9001:2008**

Nº registro certificado 0.04.14363

TÜV Rheinland Ibérica Inspection, Certification & Testing S.A.  
certifica:

Titular del certificado: **UMBELCO, S.L.**  
Pol. Las Norias - Avda. Valencia, Parcela 6  
E - 50450 Muel (Zaragoza)

Ámbito de aplicación: Diseño, producción e instalación de protecciones solares para la construcción.

Mediante auditoría realizada, según consta en el informe nº 14363 se verificó el cumplimiento de los requisitos recogidos en la norma ISO 9001:2008.

La fecha límite para la auditoría de seguimiento es 09-01 (dd.mm).

Validez: Este certificado es válido desde 2015-02-14 hasta 2018-02-13.  
Fecha de primera certificación 2009-02-13.



2015-02-24 TÜV Rheinland Ibérica Inspection, Certification & Testing S.A.  
Garrotxa, 10-12 - E-08820 El Prat de Llobregat

www.tuv.com



 **TÜVRheinland®**  
Precisely Right.

### UMBELCO

Pol. Las Norias, Avda. Valencia, parcela nº 6  
50.450 MUEL (ZARAGOZA)

Tel: +34 976 14 52 56

Fax: +34 976 14 52 57

[umbelco@umbelco.com](mailto:umbelco@umbelco.com)

<http://www.umbelco.com>



## Certificado

Norma de aplicación **ISO 14001:2004**

Nº registro certificado 3.00.14122

TÜV Rheinland Ibérica Inspection, Certification & Testing S.A.  
certifica:

Titular del certificado: **UMBELCO, S.L.**  
Pol. Las Norias - Avda. Valencia, Parcela 6  
E - 50450 Muel (Zaragoza)

Ámbito de aplicación: Diseño, producción e instalación de protecciones solares para la construcción.

Mediante auditoría realizada, según consta en el informe nº 14122 se verificó el cumplimiento de los requisitos recogidos en la norma ISO 14001:2004.

La fecha límite para la auditoría de seguimiento es 09-01 (dd.mm).

Validez: Este certificado es válido desde 2015-02-14 hasta 2018-02-13.  
Fecha de primera certificación 2009-02-13.



2015-02-24 TÜV Rheinland Ibérica Inspection, Certification & Testing S.A.  
Garrotxa, 10-12 - E-08820 El Prat de Llobregat

www.tuv.com





Pol. Las Norias.Avda. Valencia, parcela nº 6  
50.450 MUEL (ZARAGOZA)

Tel: +34 976 14 52 56

Fax: +34 976 14 52 57

[umbelco@umbelco.com](mailto:umbelco@umbelco.com)

<http://www.umbelco.com>