

ADJUSTABLE LOUVERS

UPO-150



**UMBELCO**

PROTECCIÓN SOLAR DE EDIFICIOS

PROTEGE  
FUNCIONA  
EMBELLECE  
RESISTE

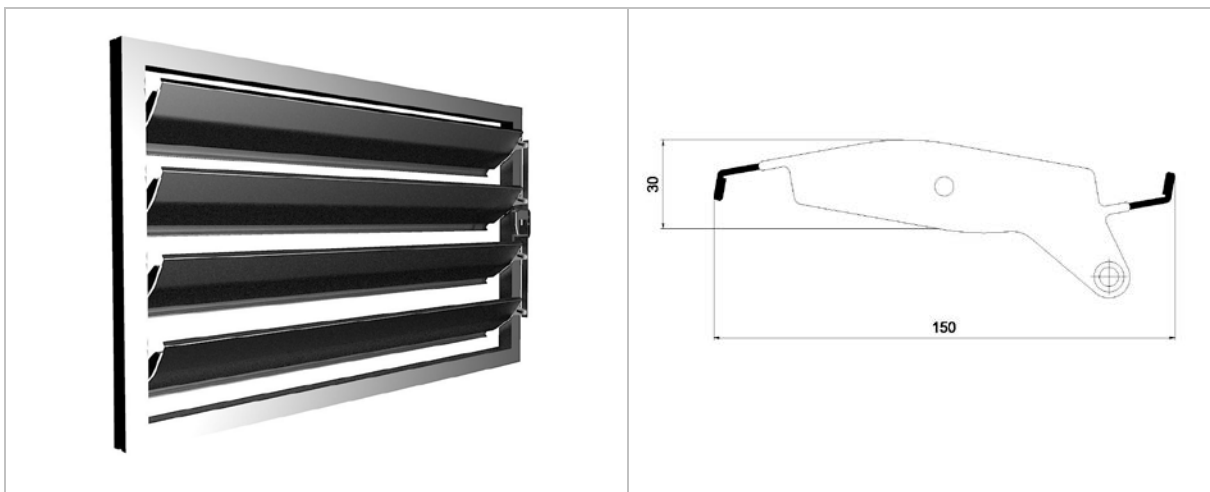
[www.umbelco.com](http://www.umbelco.com)



# UPO-150

## THE PRODUCT

The UPO-150 is not only the base of our whole range, but also our most successful product. It has the best combination among performance, resistance and price of our small-medium range of louvers and its characteristics are second-to-none in any other equivalent in the market. Weighting 7kg/m<sup>2</sup>, its able to get up to 330cms one-piece-long slats, and it's flexible enough to serve not only as louver, but also as a safety element (UPO-150 Safety). Its perfect combination with both the UPF-150 and the UPR-150 has allowed Umbelco to achieve some of its most efficient projects in sun shading.



## PROJECT DESCRIPTION

UMBELCO patented aluminium louvers model UPO-150, composed of horizontal / vertical adjustable slats fitting together, with a diamond shape of 150 mm wide, 30 mm thickness. PV4-high-strength classification according to UNE 85-226-87 and UNE 85-227-87. Continuous painted aluminium band (by COIL COATING process), high weather resistance by salted fog test (more than 400 hours in WEISS SSC 450 chamber ). Polyamide end caps (nylon) with high resistance pivot axis (8 mm) and housed in extruded aluminium frame, anodised or painted. Manual drive/electric, even pp of fasteners , assembly and cleaning..




### UMBELCO

Pol. Las Norias, Avda. Valencia, parcela nº 6  
50.450 MUEL (ZARAGOZA)  
Tel: +34 976 14 52 56 Fax: +34 976 14 52 57  
[umbelco@umbelco.com](mailto:umbelco@umbelco.com)  
<http://www.umbelco.com>

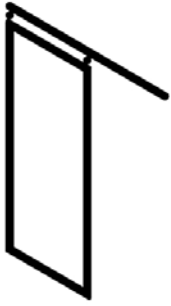
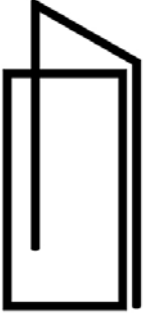

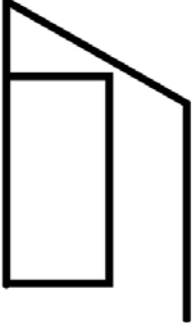


# UPO-150

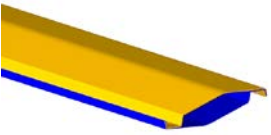
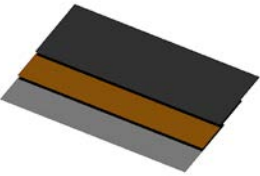
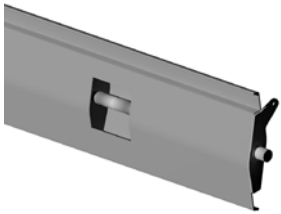
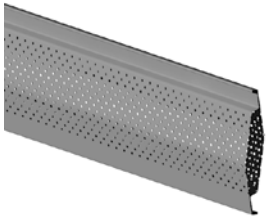
## COMPONENTS

		
UPO-150 Slats with its nylon end caps and aluminium pivot	Aluminium frame with built-in proportional part of handling system.	Handling and synchronization system

## SPECIAL FRAMES AVAILIABLE

			
Sliding frame	Hinged frame	Vertical folding frame	Horizontal Folding frame

## ADDITIONAL OPTIONS

			
Different colours slats (inside-outside)	Zinc, steel, copper, etc slats (under request)	Steel reinforced slats (UPO-150 Safety)	Perforated slats available

### UMBELCO

Pol. Las Norias, Avda. Valencia, parcela nº 6  
50.450 MUEL (ZARAGOZA)

Tel: +34 976 14 52 56

Fax: +34 976 14 52 57

[umbelco@umbelco.com](mailto:umbelco@umbelco.com)


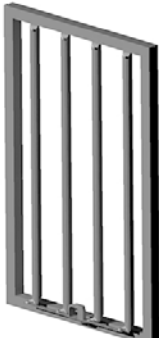


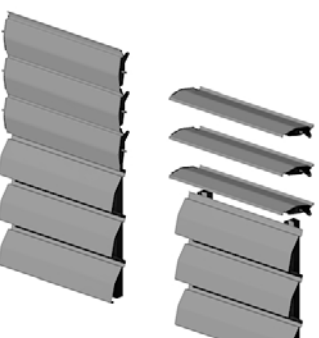
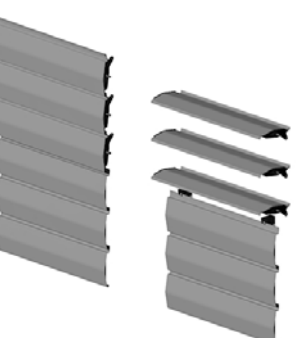
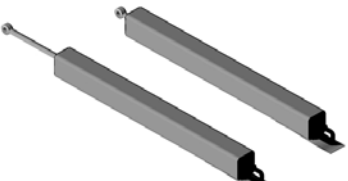


<http://www.umbelco.com>



# UPO-150

## SOLUTIONS

Wide range of special solutions

		
Horizontal system	Vertical system	Cross-less frames
		
Trapezoid frames	Perfect combination with UPF-105	Perfect combination with UPR-105
		
Electric handling	Crank handling	On-slats handling

## STANDARD COLOURS

White and silver, others confirm

### UMBELCO

Pol. Las Norias, Avda. Valencia, parcela nº 6  
50.450 MUEL (ZARAGOZA)

Tel: +34 976 14 52 56

Fax: +34 976 14 52 57

[umbelco@umbelco.com](mailto:umbelco@umbelco.com)

<http://www.umbelco.com>



Management System  
ISO 9001:2008  
ISO 14001:2004  
[www.tuv.com](http://www.tuv.com)  
ID 9105081907

## QUALITY SEALS

ISO 9001, ISO 14001

# Certificado

Norma de aplicación **ISO 9001:2008**

Nº registro certificado 0.04.14363

TÜV Rheinland Ibérica Inspection, Certification & Testing S.A.  
certifica:

Titular del certificado: **UMBELCO, S.L.**  
Pol. Las Norias - Avda. Valencia, Parcela 6  
E - 50450 Muel (Zaragoza)

Ámbito de aplicación: Diseño, producción e instalación de protecciones solares para la construcción.

Mediante auditoría realizada, según consta en el informe nº 14363 se verificó el cumplimiento de los requisitos recogidos en la norma ISO 9001:2008.

La fecha límite para la auditoría de seguimiento es 09-01 (dd.mm).

Validez: Este certificado es válido desde 2015-02-14 hasta 2018-02-13.  
Fecha de primera certificación 2009-02-13.

2015-02-24 TÜV Rheinland Ibérica Inspection, Certification & Testing S.A.  
Garroba, 10-12 - E-08820 El Prat de Llobregat

www.tuv.com



 **TÜVRheinland®**  
Precisely Right.

### UMBELCO

Pol. Las Norias, Avda. Valencia, parcela nº 6  
50.450 MUEL (ZARAGOZA)

Tel: +34 976 14 52 56

Fax: +34 976 14 52 57

[umbelco@umbelco.com](mailto:umbelco@umbelco.com)

<http://www.umbelco.com>



## Certificado

Norma de aplicación **ISO 14001:2004**

Nº registro certificado 3.00.14122

TÜV Rheinland Ibérica Inspection, Certification & Testing S.A.  
certifica:

Titular del certificado: **UMBELCO, S.L.**  
Pol. Las Norias - Avda. Valencia, Parcela 6  
E - 50450 Muel (Zaragoza)

Ámbito de aplicación: Diseño, producción e instalación de protecciones solares para la construcción.

Mediante auditoría realizada, según consta en el informe nº 14122 se verificó el cumplimiento de los requisitos recogidos en la norma ISO 14001:2004.

La fecha límite para la auditoría de seguimiento es 09-01 (dd.mm).

Validez: Este certificado es válido desde 2015-02-14 hasta 2018-02-13.  
Fecha de primera certificación 2009-02-13.

2015-02-24 TÜV Rheinland Ibérica Inspection, Certification & Testing S.A.  
Garrotxa, 10-12 - E-08820 El Prat de Llobregat

www.tuv.com



### UMBELCO

Pol. Las Norias, Avda. Valencia, parcela nº 6  
50.450 MUEL (ZARAGOZA)

Tel: +34 976 14 52 56

Fax: +34 976 14 52 57

[umbelco@umbelco.com](mailto:umbelco@umbelco.com)

<http://www.umbelco.com>



## CE MARKINGS



### DECLARACIÓN DE CONFORMIDAD

**UMBELCO, S.L.**  
Pol. Las Norias. Avda. Valencia, parcela nº 6  
50.450 MUEL (Zaragoza)

Declara bajo su exclusiva responsabilidad la conformidad del producto:

**UPO-150**

al que se refiere esta declaración, con las disposiciones del Reglamento de Productos de Construcción (UE) N° 305/2011 que sustituye a la la Directiva 89/106/CEE (derogada el 1 de julio de 2013), para lo cual se han seguido las normas siguientes:

UNE-EN 12194:2000

UNE-EN 1932:2014

UNE-EN 12216:2002

UNE-EN 14203:2004

UNE-EN 13527:2000

UNE-EN 12045:2000

UNE-EN 14201:2004

UNE-EN 13125:2001

UNE-EN 14501:2006

En Zaragoza a 11 de julio de 2008

Fdo. Daniel Morillo  
D. Gerente

#### UMBELCO

Pol. Las Norias. Avda. Valencia, parcela nº 6  
50.450 MUEL (ZARAGOZA)

Tel: +34 976 14 52 56

Fax: +34 976 14 52 57

[umbelco@umbelco.com](mailto:umbelco@umbelco.com)

<http://www.umbelco.com>





Pol. Las Norias.Avda. Valencia, parcela nº 6  
50.450 MUEL (ZARAGOZA)

Tel: +34 976 14 52 56

Fax: +34 976 14 52 57

[umbelco@umbelco.com](mailto:umbelco@umbelco.com)

<http://www.umbelco.com>