

ADJUSTABLE BRISE SOLEIL

UPO-350



UMBELCO

PROTECCIÓN SOLAR DE EDIFICIOS

PROTEGE
FUNCIONA
EMBELLECE
RESISTE

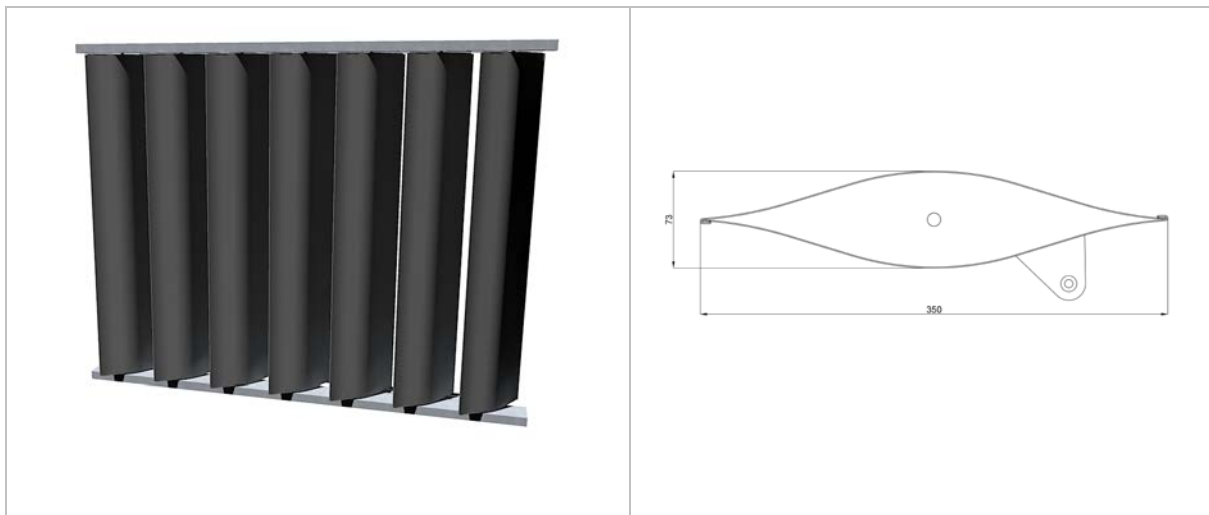
www.umbelco.com



UPO-350

THE PRODUCT

The UPO-350 is the smallest of our patented "eye-shaped" slats. With stylized design, an impressive performance and innovative solutions, Its a perfect solution for any representative façade in need of a efficient sun shading that does not waive the most elitist look. Improving the protection of any building by using its steel slats, setting a new scale of proportions by using the extra length of its blades, or providing a dynamic-changing look by using its two-colours slats, the UPO-350 is ready to be the tool that makes any project unique.



PROJECT DESCRIPTION

UMBELCO UPO-350 aluminium / steel made louvers, composed of elliptical shaped, 350mm wide 70mm thick adjustable slats. PV4-high-strength classification according to UNE 85-226-87 and UNE 85-227-87. Continuous pre-painted aluminium / steel pre painted band (by COIL COATING system), high weather resistance by salted fog test (more than 400 hours in WEISS SSC 450 chamber). High resistance polyamide end caps (nylon) with 10mm diameter aluminium pivot axis, housed in extruded aluminium frame, anodised or painted. Manual drive/electric, even pp of fasteners, assembly and cleaning


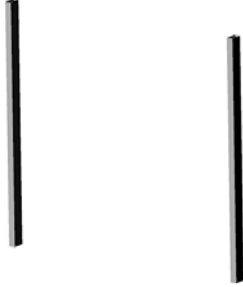

UMBELCO

Pol. Las Norias, Avda. Valencia, parcela nº 6
50.450 MUEL (ZARAGOZA)
Tel: +34 976 14 52 56 Fax: +34 976 14 52 57
umbelco@umbelco.com
<http://www.umbelco.com>


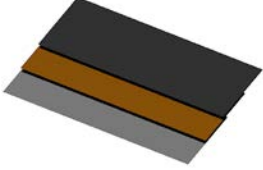



UPO-350

COMPONENTS


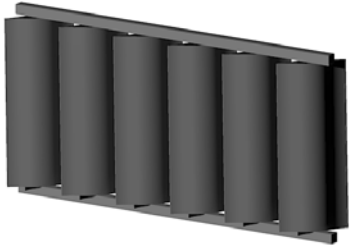
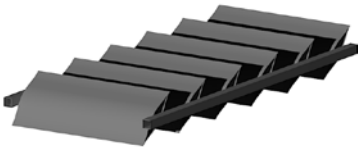
		
UPO-350 Slats with its nylon end caps and aluminium pivot	Aluminium frame with built-in proportional part of handling system.	Handling and synchronization system

ADDITIONAL OPTIONS

		
Different colours slats (inside-outside)	Zinc, steel, copper, etc slats (under request)	Perforated slats available

SOLUTIONS

Wide range of special solutions

		
Horizontal system	Vertical system	Canopy disposition

UMBELCO

Pol. Las Norias, Avda. Valencia, parcela nº 6
50.450 MUEL (ZARAGOZA)

Tel: +34 976 14 52 56

Fax: +34 976 14 52 57

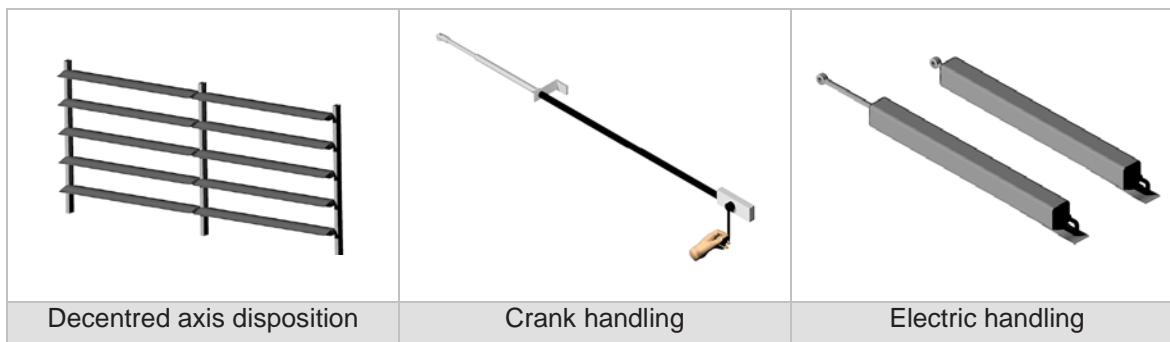
umbelco@umbelco.com

<http://www.umbelco.com>



Management System
ISO 9001:2008
ISO 14001:2004
www.tuv.com
ID: 9105081907

UPO-350



STANDARD COLOURS

White and silver, others confirm

UMBELCO

Pol. Las Norias, Avda. Valencia, parcela nº 6
50.450 MUEL (ZARAGOZA)

Tel: +34 976 14 52 56

Fax: +34 976 14 52 57

umbelco@umbelco.com

<http://www.umbelco.com>



QUALITY SEALS

ISO 9001, ISO 14001

Certificado

Norma de aplicación **ISO 9001:2008**

Nº registro certificado 0.04.14363

TÜV Rheinland Ibérica Inspection, Certification & Testing S.A.
certifica:

Titular del certificado: **UMBELCO, S.L.**
Pol. Las Norias - Avda. Valencia, Parcela 6
E - 50450 Muel (Zaragoza)

Ámbito de aplicación: Diseño, producción e instalación de protecciones solares para la construcción.

Mediante auditoría realizada, según consta en el informe nº 14363 se verificó el cumplimiento de los requisitos recogidos en la norma ISO 9001:2008.

La fecha límite para la auditoría de seguimiento es 09-01 (dd.mm).

Validez: Este certificado es válido desde 2015-02-14 hasta 2018-02-13.
Fecha de primera certificación 2009-02-13.

2015-02-24 TÜV Rheinland Ibérica Inspection, Certification & Testing S.A.
Garroba, 10-12 - E-08820 El Prat de Llobregat

www.tuv.com



 **TÜVRheinland®**
Precisely Right.

UMBELCO

Pol. Las Norias, Avda. Valencia, parcela nº 6
50.450 MUEL (ZARAGOZA)

Tel: +34 976 14 52 56

Fax: +34 976 14 52 57

umbelco@umbelco.com

<http://www.umbelco.com>



Certificado

Norma de aplicación **ISO 14001:2004**

Nº registro certificado 3.00.14122

TÜV Rheinland Ibérica Inspection, Certification & Testing S.A.
certifica:

Titular del certificado: **UMBELCO, S.L.**
Pol. Las Norias - Avda. Valencia, Parcela 6
E - 50450 Muel (Zaragoza)

Ámbito de aplicación: Diseño, producción e instalación de protecciones solares para la construcción.

Mediante auditoría realizada, según consta en el informe nº 14122 se verificó el cumplimiento de los requisitos recogidos en la norma ISO 14001:2004.

La fecha límite para la auditoría de seguimiento es 09-01 (dd.mm).

Validez: Este certificado es válido desde 2015-02-14 hasta 2018-02-13.
Fecha de primera certificación 2009-02-13.

2015-02-24 TÜV Rheinland Ibérica Inspection, Certification & Testing S.A.
Garrotxa, 10-12 - E-08820 El Prat de Llobregat

www.tuv.com





DECLARACIÓN DE CONFORMIDAD

UMBELCO, S.L.
Pol. Las Norias. Avda. Valencia, parcela nº 6
50.450 MUEL (Zaragoza)

Declara bajo su exclusiva responsabilidad la conformidad del producto:

UPO-350

al que se refiere esta declaración, con las disposiciones del Reglamento de Productos de Construcción (UE) N° 305/2011 que sustituye a la Directiva 89/106/CEE (derogada el 1 de julio de 2013), para lo cual se han seguido las normas siguientes:

UNE-EN 12194:2000
UNE-EN 1932:2014
UNE-EN 14501:2006
UNE-EN 12216:2002
UNE-EN 14201:2004
UNE-EN 12045:2000
UNE-EN 13527:2000
UNE-EN 14203:2004
UNE-EN 13125:2001

En Zaragoza a 11 de julio de 2008

Fdo. Daniel Morillo
D. Gerente

UMBELCO

Pol. Las Norias. Avda. Valencia, parcela nº 6
50.450 MUEL (ZARAGOZA)

Tel: +34 976 14 52 56

Fax: +34 976 14 52 57

umbelco@umbelco.com

<http://www.umbelco.com>





Pol. Las Norias.Avda. Valencia, parcela nº 6
50.450 MUEL (ZARAGOZA)

Tel: +34 976 14 52 56

Fax: +34 976 14 52 57

umbelco@umbelco.com

<http://www.umbelco.com>