

VENTILATION GRILLES

UPZ-70x30



UMBELCO

PROTECCIÓN SOLAR DE EDIFICIOS

PROTEGE
FUNCIONA
EMBELLECE
RESISTE

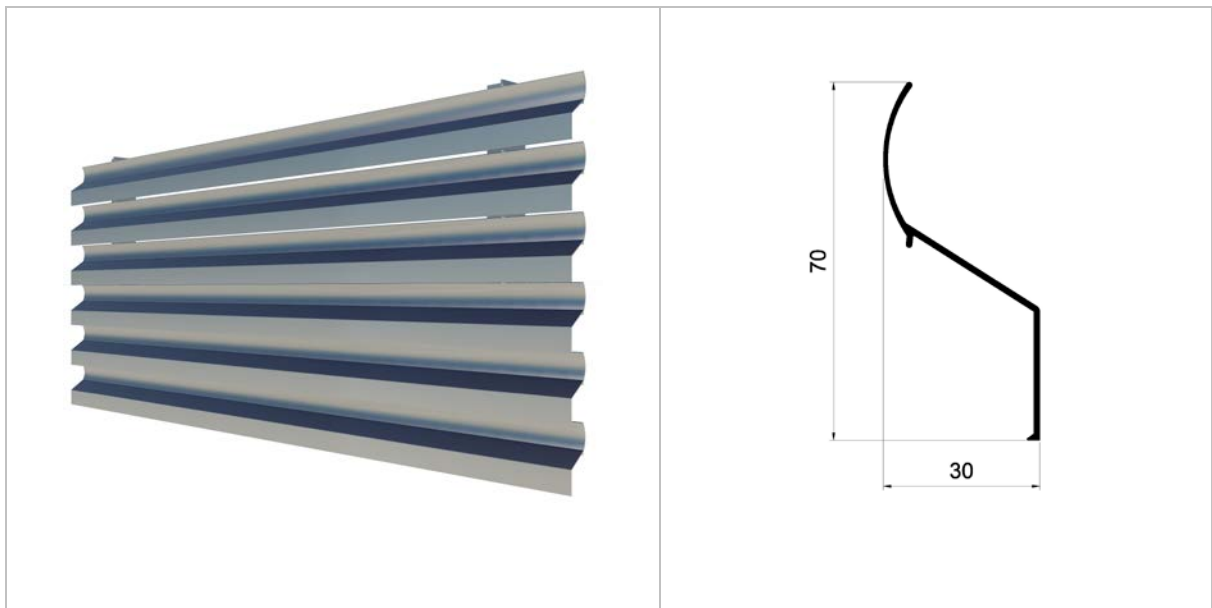
www.umbelco.com



UPZ-70x30

THE PRODUCT

The UPZ-70x30 are part of our fixed louvers range, and were specifically designed to offer good ventilation, while protecting from non-desired views. With one of our smallest pitch available, our patented clip-on system, and its flat-exterior shape (very useful to get narrow special frames) it offers a discreet looking while develops its advanced technical features.



PROJECT DESCRIPTION

UMBELCO UPZ-70x30 fixed grille composed by a serie of 70mm wide and 30mm thick, "Z" shaped, L-6065 extruded aluminium made slats. Supported by aluminium extruded brackets, punched to fit with our patented clip system. The UPZ-70x30 is available in any RAL range colour on in a wide range of anodized finishing, with high weather resistance. Including pp fasteners, installation and cleaning.

UMBELCO

Pol. Las Norias, Avda. Valencia, parcela nº 6
50.450 MUEL (ZARAGOZA)

Tel: +34 976 14 52 56

Fax: +34 976 14 52 57

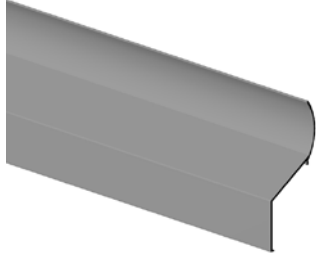

umbelco@umbelco.com

<http://www.umbelco.com>

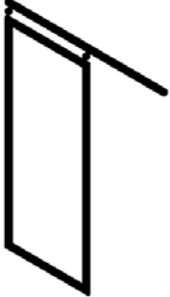


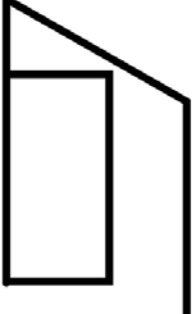


UPZ-70x30

COMPONENTS

	
Aluminum UPZ-70X30 slat	Square pre-punched brackets

SPECIAL FRAMES AVAILIABLE

			
Sliding frame	Hinged frame	Vertical folding frame	Horizontal Folding frame

UMBELCO

Pol. Las Norias, Avda. Valencia, parcela nº 6
50.450 MUEL (ZARAGOZA)

Tel: +34 976 14 52 56

Fax: +34 976 14 52 57

umbelco@umbelco.com

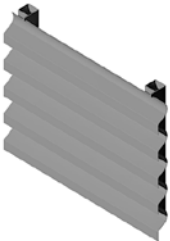
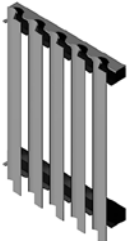
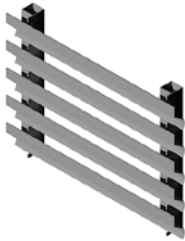
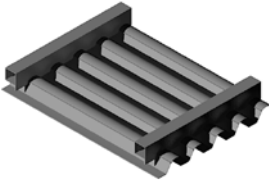
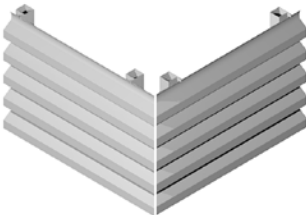
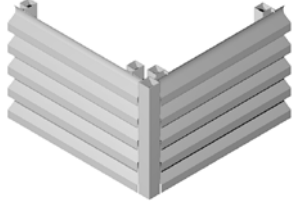
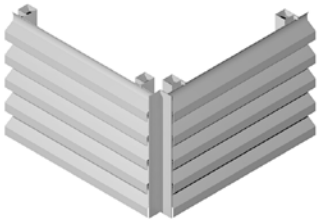
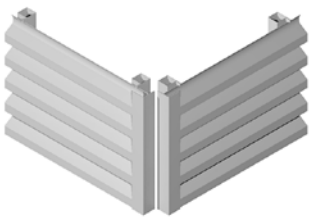
<http://www.umbelco.com>



UPZ-70x30

SOLUTIONS

Wide range of special solutions

		
Horizontal position	Vertical position	Reversed position
		
Canopy disposition	Mitter corners	Square tube corners
		For additional possibilities please contact us
"W" shaped trims	"U" shaped trims	

STANDARD COLOURS

White and silver, others confirm

UMBELCO

Pol. Las Norias, Avda. Valencia, parcela nº 6
50.450 MUEL (ZARAGOZA)

Tel: +34 976 14 52 56

Fax: +34 976 14 52 57

umbelco@umbelco.com

<http://www.umbelco.com>



QUALITY SEALS

ISO 9001, ISO 14001

Certificado

Norma de aplicación **ISO 9001:2008**

Nº registro certificado 0.04.14363

TÜV Rheinland Ibérica Inspection, Certification & Testing S.A.
certifica:

Titular del certificado: **UMBELCO, S.L.**
Pol. Las Norias - Avda. Valencia, Parcela 6
E - 50450 Muel (Zaragoza)

Ámbito de aplicación: Diseño, producción e instalación de protecciones solares para la construcción.

Mediante auditoría realizada, según consta en el informe nº 14363 se verificó el cumplimiento de los requisitos recogidos en la norma ISO 9001:2008.

La fecha límite para la auditoría de seguimiento es 09-01 (dd.mm).

Validez: Este certificado es válido desde 2015-02-14 hasta 2018-02-13.
Fecha de primera certificación 2009-02-13.

2015-02-24 TÜV Rheinland Ibérica Inspection, Certification & Testing S.A.
Garrotxa, 10-12 - E-08820 El Prat de Llobregat

102001-4-09-E-14 © TÜV, TÜV® and TÜV are registered trademarks. Utilization and application requires prior approval.

www.tuv.com



 **TÜVRheinland®**
Precisely Right.

UMBELCO

Pol. Las Norias, Avda. Valencia, parcela nº 6
50.450 MUEL (ZARAGOZA)

Tel: +34 976 14 52 56

Fax: +34 976 14 52 57

umbelco@umbelco.com

<http://www.umbelco.com>



Certificado

Norma de aplicación **ISO 14001:2004**

Nº registro certificado 3.00.14122

TÜV Rheinland Ibérica Inspection, Certification & Testing S.A.
certifica:

Titular del certificado: **UMBELCO, S.L.**
Pol. Las Norias - Avda. Valencia, Parcela 6
E - 50450 Muel (Zaragoza)

Ámbito de aplicación: Diseño, producción e instalación de protecciones solares para la construcción.

Mediante auditoría realizada, según consta en el informe nº 14122 se verificó el cumplimiento de los requisitos recogidos en la norma ISO 14001:2004.

La fecha límite para la auditoría de seguimiento es 09-01 (dd.mm).

Validez: Este certificado es válido desde 2015-02-14 hasta 2018-02-13.
Fecha de primera certificación 2009-02-13.

2015-02-24 TÜV Rheinland Ibérica Inspection, Certification & Testing S.A.
Garrotxa, 10-12 - E-08820 El Prat de Llobregat

www.tuv.com



CE MARKINGS



DECLARACIÓN DE CONFORMIDAD

UMBELCO, S.L.
Pol. Las Norias. Avda. Valencia, parcela nº 6
50.450 MUEL (Zaragoza)

Declara bajo su exclusiva responsabilidad la conformidad del producto:

UPZ-70x30

al que se refiere esta declaración, con las disposiciones del Reglamento de Productos de Construcción (UE) Nº 305/2011 que sustituye a la Directiva 89/106/CEE (derogada el 1 de julio de 2013), para lo cual se han seguido las normas siguientes:

UNE-EN 13125:2001

UNE-EN 12216:2002

UNE-EN 14501:2006

UNE-EN 1932:2014

En Zaragoza a 11 de julio de 2008

Fdo. Daniel Morillo
D. Gerente

UMBELCO

Pol. Las Norias. Avda. Valencia, parcela nº 6
50.450 MUEL (ZARAGOZA)

Tel: +34 976 14 52 56

Fax: +34 976 14 52 57

umbelco@umbelco.com

<http://www.umbelco.com>



Management
System
ISO 9001:2008
ISO 14001:2004
www.tuv.com
ID 9105081907



Pol. Las Norias.Avda. Valencia, parcela nº 6
50.450 MUEL (ZARAGOZA)

Tel: +34 976 14 52 56

Fax: +34 976 14 52 57

umbelco@umbelco.com

<http://www.umbelco.com>