

CELOSÍAS DE LAMAS
ORIENTABLES



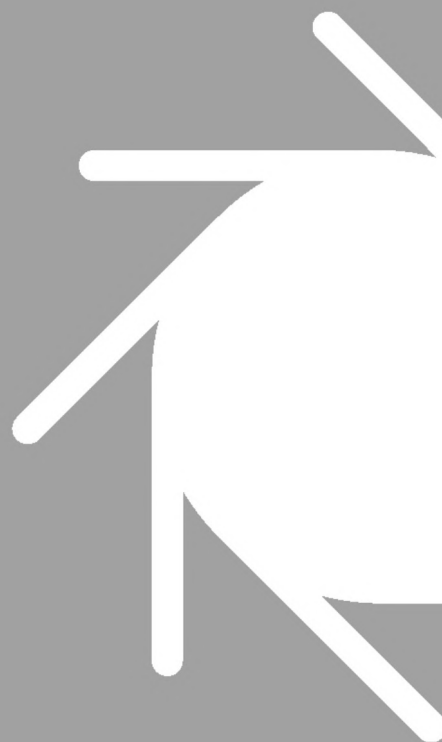
UMBELCO

PROTECCIÓN SOLAR DE EDIFICIOS

PROTEGE
FUNCIONA
EMBELLECE
RESISTE

www.umbelco.com

UPO-600-FE

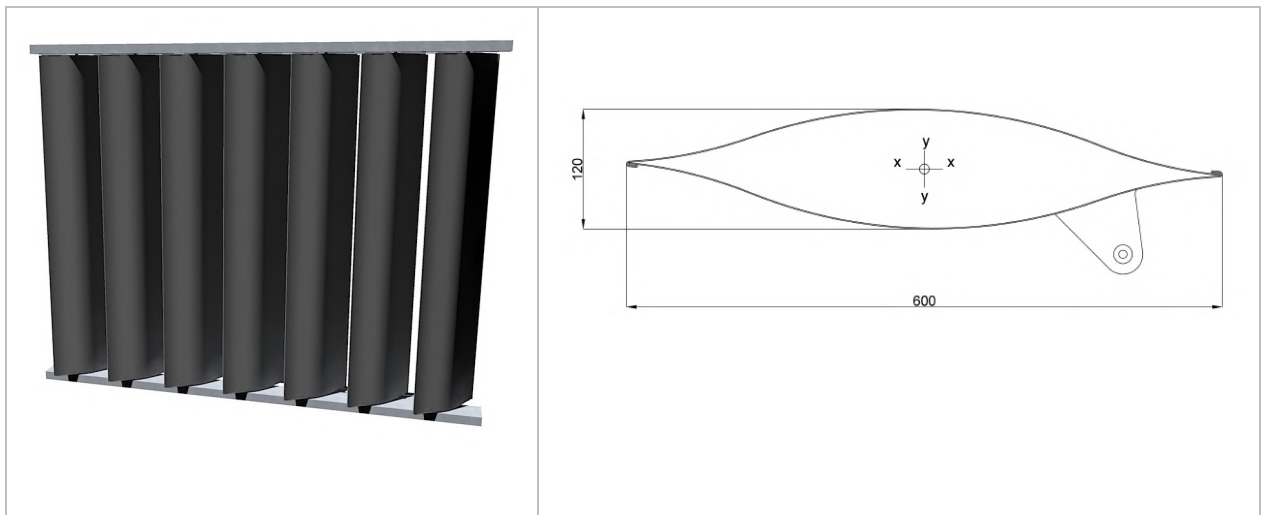




LA CELOSÍA

Las grandes palas orientables modelo UPO-600 de Umbelco, destacan por una excelente relación entre peso propio y resistencia, con un innovador sistema productivo, que permite fabricar las lamas con diferentes colores en la cara interior y la exterior de la misma. La perforación de las lamas y la posibilidad de realización con distintos materiales, la hacen especialmente singular en su categoría.

Su forma singular hace que edificios representativos como museos, aeropuertos, centros de salud..., adopten un aspecto llamativo a la vez que protegen de la radiación solar las estancias.



DESCRIPCIÓN PARA PROYECTO

Celosías de lamas orientables de aluminio tipo UMBELCO modelo UPO-600-FE, compuesta de lamas horizontales/verticales solapadas entre sí, con forma ahusada de 600 mm de ancho, 120 mm de grueso. Fabricado en fleje de acero perfilado pintado en continuo (proceso COIL-COATING), elevada resistencia a la intemperie. Testeros extremos de lamas en PA 6 (nylon) de elevada resistencia. Lamas pivotantes sobre ejes de aluminio de diámetro mínimo 12 mm y alojados en estructura soporte de aluminio extrusionado L-6063 con tratamiento T5 anodizado o lacado. Accionamiento manual/eléctrico; incluso p.p elementos de fijación directa a obra, montaje y limpieza.


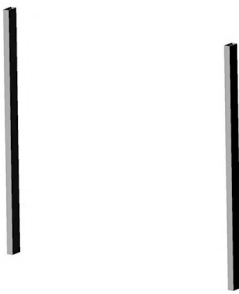

UMBELCO

Pol. Las Norias.Avda. Valencia, parcela nº 6
50.450 MUEL (ZARAGOZA)
Tel: +34 976 14 52 56 Fax: +34 976 14 52 57
umbelco@umbelco.com
<http://www.umbelco.com>



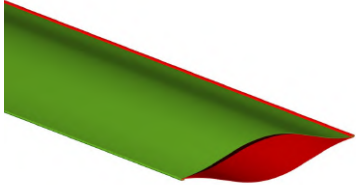
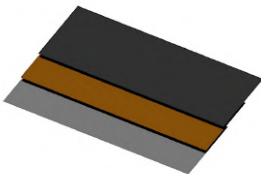
COMPONENTES

Componentes de calidad que garantizan una durabilidad y resistencia de primer orden.

		
Lama de aluminio perfilada con testeros de poliamida y pivotes de aluminio	Bastidor tubular de aluminio extrusionado / acero	Accionamiento manual o motorizado


OPCIONES DE EJECUCIÓN

Materiales, colores, combinaciones..

		
Lamas con colores interiores diferentes a los exteriores	Distintos materiales como aluminio, acero, cinc, cobre...	Lamas Perforadas (Área libre perf.: 15,3 %)

VARIANTES

Existe una gran variedad soluciones y posibilidades

		
Lamas horizontales	Lamas verticales	Lamas en voladizo

UMBELCO

Pol. Las Norias.Avda. Valencia, parcela nº 6
50.450 MUEL (ZARAGOZA)
Tel: +34 976 14 52 56 Fax: +34 976 14 52 57
umbelco@umbelco.com
<http://www.umbelco.com>



UPO-600-FE

		
Lamas voladas respecto a sus soportes	Accionamiento manivela manual	Accionamiento motorizado

Consultar posibilidades

COLORES STANDARD

Blanco, Plata, otros consultar..

UMBELCO

Pol. Las Norias.Avda. Valencia, parcela nº 6
50.450 MUEL (ZARAGOZA)

Tel: +34 976 14 52 56
umbelco@umbelco.com

Fax: +34 976 14 52 57

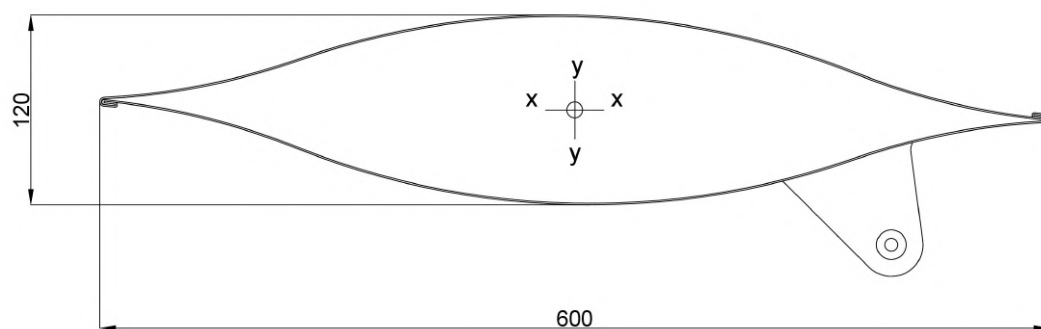
<http://www.umbelco.com>



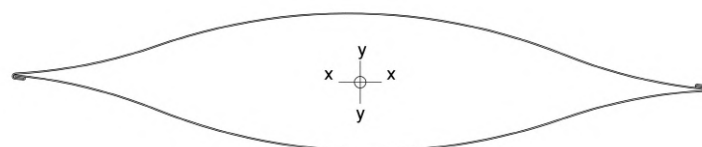
DATOS TÉCNICOS

Resumen de los datos mecánicos y técnicos de los principales componentes

FICHA TÉCNICA DE LAMA UPO-600



Espesor	0.6 mm
Material	Acero
Aleación	DX51D +ZA EN 10346
Longitudes máximas de la lama	Consultar



Módulo de Elasticidad	2.100.000 Kg/cm ²
Bastidor:	Tubular de aluminio extrusionado o acero cincado/galvanizado.

FICHA TÉCNICA BASTIDOR

Gran variedad de perfiles extrusionados adaptables.(consultar bastidores de acero)

Material	Aluminio extrusionado L-6063 con tratamiento T5
Colores	Consultar lacados
Alargamiento	3%.
Módulo de Elasticidad	695.000 Kg/cm ²
Carga de Rotura	22-23 Kg/mm ²
Tensión Admisible	14-15 Kg/mm ²
Alargamiento	3%
Dureza Brinell	59
Calor Específico (0 a 100°C)	2.111

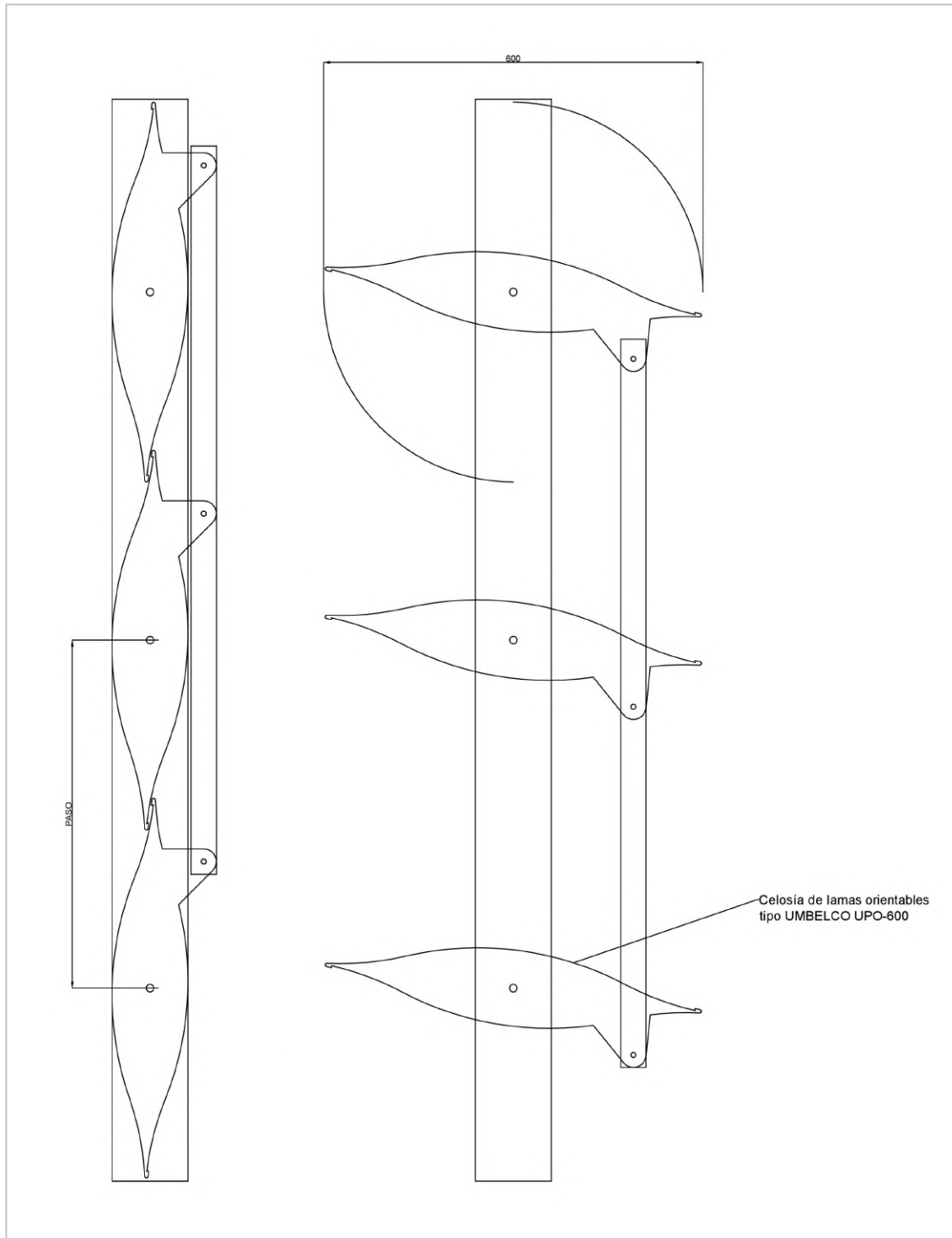
UMBELCO

Pol. Las Norias.Avda. Valencia, parcela nº 6
 50.450 MUEL (ZARAGOZA)
 Tel: +34 976 14 52 56 Fax: +34 976 14 52 57
umbelco@umbelco.com
<http://www.umbelco.com>



COTAS GENERALES

Disposición de la lama respecto al marco tubular.



UMBELCO

Pol. Las Norias. Avda. Valencia, parcela nº 6
50.450 MUEL (ZARAGOZA)

Tel: +34 976 14 52 56
umbelco@umbelco.com

Fax: +34 976 14 52 57

<http://www.umbelco.com>



CERTIFICADOS DE CALIDAD

ISO 9001

Certificado

Normativa de aplicación **ISO 9001:2015**

Nº registro certificado 0.04.14363

Titular del certificado: **UMBELCO, S.L.**
Pol. Las Norias – Avda. de Valencia, Parcela 6
50450 Muel
España

Ámbito de aplicación: DISEÑO, PRODUCCIÓN E INSTALACIÓN DE PROTECCIONES SOLARES PARA LA CONSTRUCCIÓN.

Mediante una auditoría se verificó el cumplimiento de los requisitos recogidos en la norma ISO 9001:2015.

Fecha de la siguiente auditoría: 12-31 (mm.dd.)

Validez: Este certificado es válido desde 2021-02-26 hasta 2024-02-12.

2021-03-08


TÜV Rheinland Ibérica Inspection,
Certification & Testing S.A.
Garrotxa, 10-12 – E-08820 El Prat de
Llobregat

© TÜV, TÜEV and TÜV are registered trademarks. Utilisation and application requires prior approval.

www.tuv.com



UMBELCO

Pol. Las Norias. Avda. Valencia, parcela nº 6
50.450 MUEL (ZARAGOZA)
Tel: +34 976 14 52 56 Fax: +34 976 14 52 57
umbelco@umbelco.com
<http://www.umbelco.com>



MARCADO CE



DECLARACIÓN DE CONFORMIDAD

UMBELCO, S.L.
Pol. Las Norias. Avda. Valencia, parcela nº 6
50.450 MUEL (Zaragoza)

Declara bajo su exclusiva responsabilidad la conformidad del producto:

UPO-600

al que se refiere esta declaración, con las disposiciones del Reglamento de Productos de Construcción (UE) Nº 305/2011 que sustituye a la Directiva 89/106/CEE (derogada el 1 de julio de 2013), para lo cual se han seguido las normas siguientes:

UNE-EN 12045:2000
UNE-EN 14203:2004
UNE-EN 12194:2000
UNE-EN 12216:2002
UNE-EN 1932:2014
UNE-EN 13527:2000
UNE-EN 13125:2001
UNE-EN 14501:2006
UNE-EN 14201:2004

En Zaragoza a 11 de julio de 2008

Fdo. Daniel Morillo
D. Gerente

UMBELCO

Pol. Las Norias. Avda. Valencia, parcela nº 6
50.450 MUEL (ZARAGOZA)
Tel: +34 976 14 52 56 Fax: +34 976 14 52 57
umbelco@umbelco.com
<http://www.umbelco.com>





Pol. Las Norias.Avda. Valencia, parcela nº 6
50.450 MUEL (ZARAGOZA)

Tel: +34 976 14 52 56

Fax: +34 976 14 52 57

umbelco@umbelco.com

<http://www.umbelco.com>