

CELOSÍAS DE LAMAS FIJAS

UPF-105



UMBELCO

PROTECCIÓN SOLAR DE EDIFICIOS

PROTEGE

FUNCIONA

EMBELLECE

RESISTE

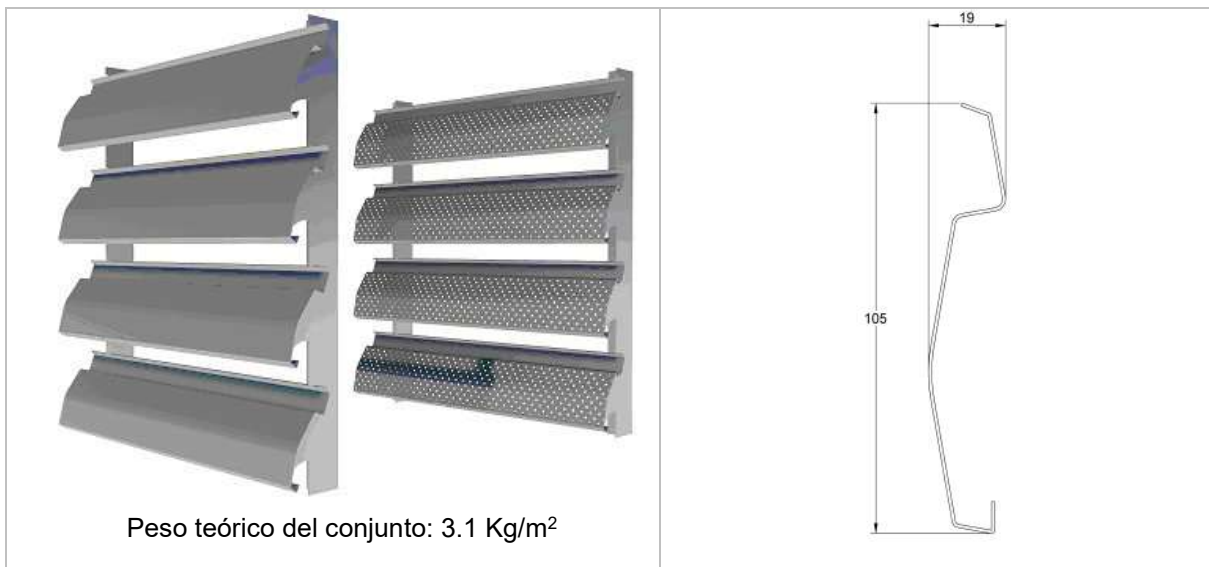
www.umbelco.com



UPF-105

LA CELOSÍA

Las celosías de lamas fijas tipo UPF-105, se pueden englobar dentro de las protecciones solares de reducida dimensiones. Con la inclinación de las lamas, respecto al plano vertical, conseguimos un juego con la luz y sombra, ofreciendo nuevas dimensiones de creación a la arquitectura. Así mismo cabe destacar la gran eficacia de su sistema de clipaje, sobre una vigueta de aluminio extrusionado. Existe la posibilidad de perforar la lama, con objeto de tamizar la radiación solar. Protección solar especialmente dedicada para galerías, lucernarios, salas de máquinas,



DESCRIPCIÓN PARA PROYECTO

Celosías de lamas fijas de aluminio tipo UMBELCO modelo UPF-105, compuesta de lamas inclinadas con superficie vista de doble reflexión en aluminio de 105 mm de ancho, 20 mm de grueso. Fabricado con fleje de aluminio pintado en continuo (proceso COIL-COATING), elevada resistencia a la intemperie según ensayo niebla salina (más de 450 h en cámara WEISS SSC 450). Soportadas por rastreles tubulares de aluminio extrusionado L-6063 con tratamiento T5 con ensamblaje mediante un eficaz sistema antirretorno patentado que permite la dilatación de las lamas sin remachado de las mismas ni tornillería entre lama y soporte, incluso p.p. elementos de fijación directa a obra, montaje y limpieza.

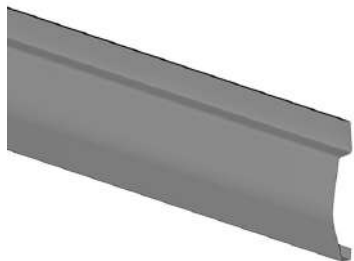

UMBELCO

Pol. Las Norias.Avda. Valencia, parcela nº 6
50.450 MUEL (ZARAGOZA)
Tel: +34 976 14 52 56 Fax: +34 976 14 52 57
umbelco@umbelco.com
<http://www.umbelco.com>



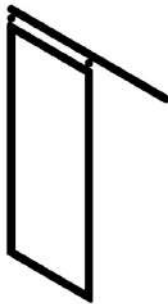


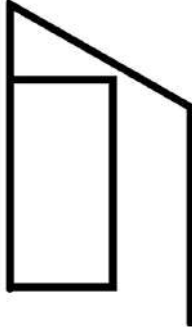
COMPONENTES

Componentes de calidad que garantizan una durabilidad y resistencia de primer orden.

	
Lama de aluminio	Vigueta tubular de aluminio extrusionado con encastes que permiten la dilatación de las lamas e inclinaciones de 25°, 45°, 60° y 90°

MONTAJE SOBRE OTROS BASTIDORES

Disposiciones diversas para hacer los huecos practicables

			
Bastidores correderos	Bastidores abisagrados	Bastidores levadizos replegables	Bastidores librillo

OPCIONES DE EJECUCIÓN

Materiales, colores, combinaciones..

		
Lamas con colores interiores diferentes a los exteriores	Distintos materiales como aluminio, acero, cinc, cobre...	Lamas perforadas. Área libre de perforación 8,36% y Ø3mm

UMBELCO




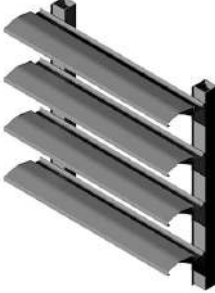







Pol. Las Norias. Avda. Valencia, parcela nº 6
50.450 MUEL (ZARAGOZA)
Tel: +34 976 14 52 56 Fax: +34 976 14 52 57
umbelco@umbelco.com
<http://www.umbelco.com>



UPF-105

VARIANTES

Existe una gran variedad soluciones y posibilidades

		
Lamas horizontales a 25°	Lamas horizontales a 45°	Lamas horizontales a 60°
		
Lamas horizontales a 90°	Lamas verticales	Lamas en posición invertida
		
Lamas perforadas	Lamas en voladizos	Lamas cortadas a inglete
		Consultar posibilidades
Lamas con remate esquinero	Lamas con remates laterales	

UMBELCO

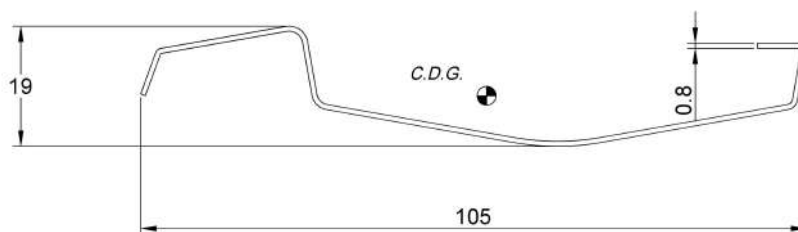
Pol. Las Norias. Avda. Valencia, parcela nº 6
50.450 MUEL (ZARAGOZA)
Tel: +34 976 14 52 56 Fax: +34 976 14 52 57
umbelco@umbelco.com
<http://www.umbelco.com>



DATOS TÉCNICOS

Resumen de los datos mecánicos y técnicos de los principales componentes

FICHA TÉCNICA DE LAMA FIJA UPF-105



Paso Standard	120 mm
Espesor	0.8 mm
Material	Aluminio
Aleación	L-3005 (UNE L-3810)
Composición del aluminio	
Al	97.5%
Mn	0.9%
Si	0.6%
Fe	0.7%
Cu	0.2%
Cr	0%
Ni	0%
Zn	0.1%
Ti	0%
Longitudes máximas de la lapa	6 metros (Tanto posición vertical como horizontal)
Distancia entre apoyos	Máximo 1,2 m.l.
Carga de Rotura	22-23 Kg/mm ²
Tensión Admisible	14-15 Kg/mm ²
Alargamiento	3%
Dureza Brinell	59
Módulo de Elasticidad	670.000 Kg/cm ²
Calor Específico (0 a 100°C)	2.111
Espesor pintura	20-25 µm
Pintura superficial	Recubrimiento monocapa con pintura poliamida
Proceso de pintado	"Coil Coating", en el cual el metal base va a velocidad constante y controlada a lo largo de toda la línea
Bastidor:	Vigueta tubular de aluminio extrusionado.

UMBELCO

Pol. Las Norias. Avda. Valencia, parcela nº 6

50.450 MUEL (ZARAGOZA)

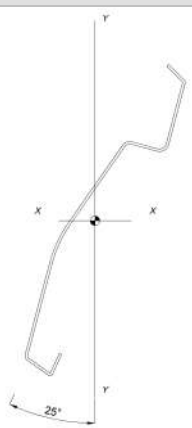
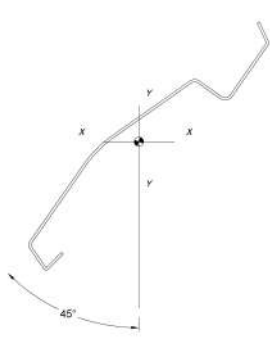
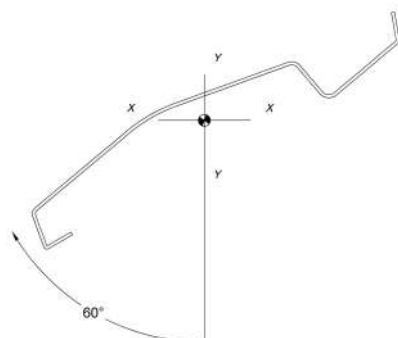
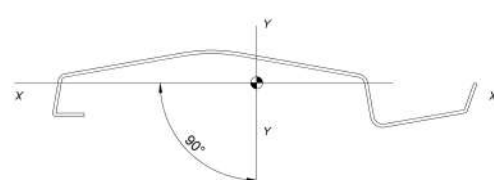
Tel: +34 976 14 52 56

Fax: +34 976 14 52 57

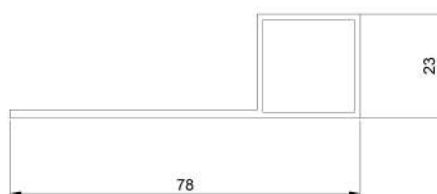
umbelco@umbelco.com

<http://www.umbelco.com>



Momentos de Inercia	
	
Lama a 25°	Lama a 45°
$I_{xx} = 9.5207 \text{ cm}^4$ $I_{yy} = 3.2155 \text{ cm}^4$	$I_{xx} = 5.48 \text{ cm}^4$ $I_{yy} = 7.25 \text{ cm}^4$
	
Lama a 60°	Lama a 90°
$I_{xx} = 2.62 \text{ cm}^4$ $I_{yy} = 10.11 \text{ cm}^4$	$I_{xx} = 0.4078 \text{ cm}^4$ $I_{yy} = 12.328 \text{ cm}^4$

FICHA TÉCNICA DE CREMALLERA PARA FIJACIÓN LAMA FIJA



Espesor	1.3-1.8 mm.
Material	Aluminio extrusionado L-6063 con tratamiento T5
Colores	Consultar lacados
Alargamiento	3%.
Módulo de Elasticidad	695.000 Kg/cm ²
Carga de Rotura	22-23 Kg/mm ²

UMBELCO

Pol. Las Norias. Avda. Valencia, parcela nº 6
 50.450 MUEL (ZARAGOZA)
 Tel: +34 976 14 52 56 Fax: +34 976 14 52 57
umbelco@umbelco.com
<http://www.umbelco.com>

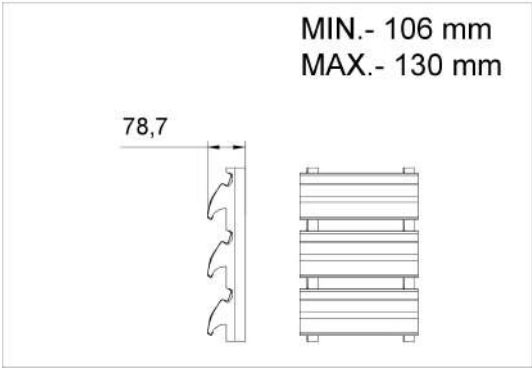
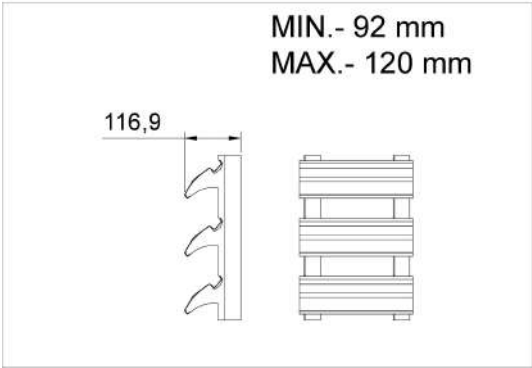
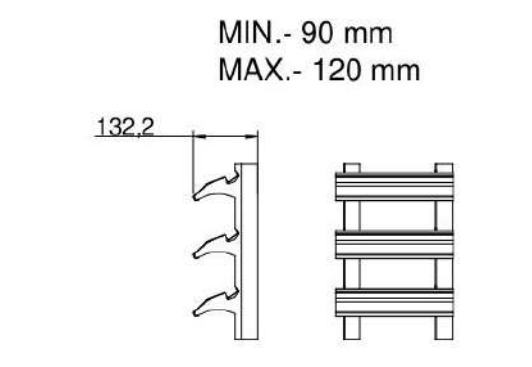
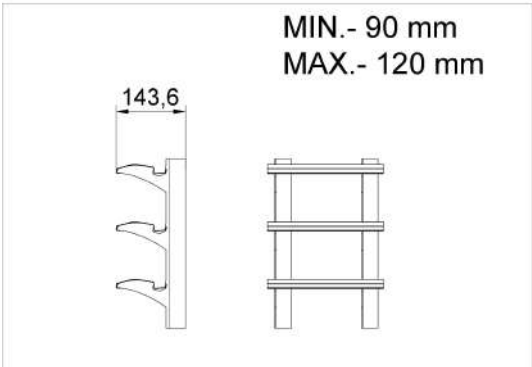


UPF-105

Tensión Admisible	14-15 Kg/mm ²
Alargamiento	3%
Dureza Brinell	59
Calor Específico (0 a 100°C)	2.111

INCLINACIÓN DE LAS LAMAS Y PASOS

Disposición de la lama respecto a la vigueta y relación de pasos máximos y mínimos

UPF-105 a 25°	UPF-105 a 45°
<p>MIN.- 106 mm MAX.- 130 mm</p> <p>78,7</p> 	<p>MIN.- 92 mm MAX.- 120 mm</p> <p>116,9</p> 
UPF-105 a 60°	UPF-105 a 90°
<p>MIN.- 90 mm MAX.- 120 mm</p> <p>132,2</p> 	<p>MIN.- 90 mm MAX.- 120 mm</p> <p>143,6</p> 

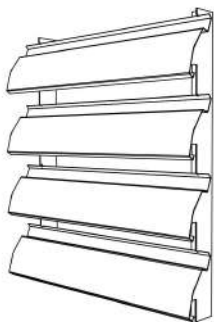
UMBELCO

Pol. Las Norias.Avda. Valencia, parcela nº 6
50.450 MUEL (ZARAGOZA)
Tel: +34 976 14 52 56 Fax: +34 976 14 52 57
umbelco@umbelco.com
<http://www.umbelco.com>

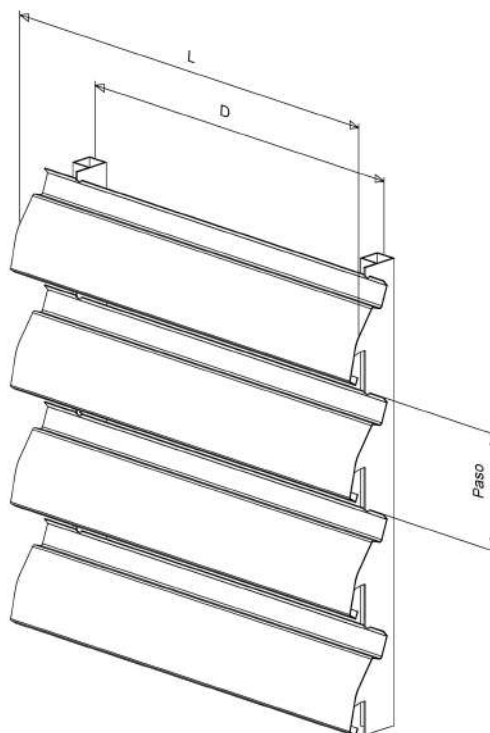
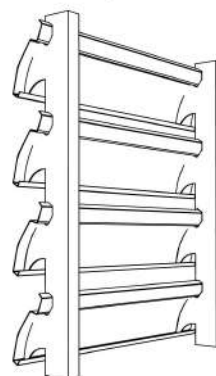


UPF-105

Vista anterior



Vista posterior



L: Longitud máxima de lama 6000 mm
D: Distancia máxima entre soportes 1200 mm

UMBELCO

Pol. Las Norias. Avda. Valencia, parcela nº 6
50.450 MUEL (ZARAGOZA)
Tel: +34 976 14 52 56 Fax: +34 976 14 52 57
umbelco@umbelco.com
<http://www.umbelco.com>



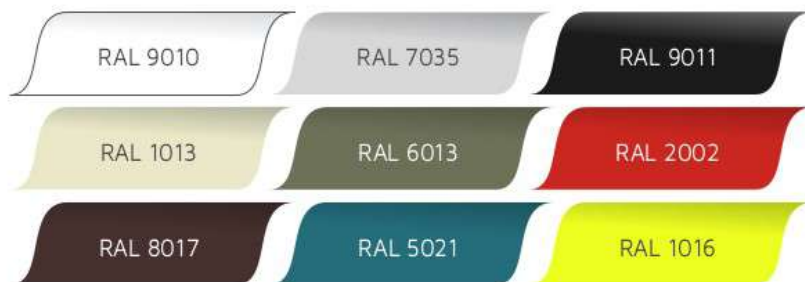
COLORES STANDARD

CARTA DE COLORES UMBELCO

CARTA DE COLORES ESTÁNDAR



CARTA DE COLORES ESPECIALES



OTROS COLORES, CONSULTAR

ACLARACIÓN: El RAL 7011 y RAL 7012 se consideran el mismo color entre los fabricantes de pinturas.

NOTA: La presente carta tiene carácter orientativo e informativo, ya que el formato de presentación del presente documento puede presentar diferencias con el tono y acabado real del producto. La presente carta no implica disponibilidad de stock. Consultar incrementos para otros colores.

UMBELCO

Pol. Las Norias. Avda. Valencia, parcela nº 6
50.450 MUEL (ZARAGOZA)
Tel: +34 976 14 52 56 Fax: +34 976 14 52 57
umbelco@umbelco.com
<http://www.umbelco.com>



Certificado

Normativa de aplicación **ISO 9001:2015**

Nº registro certificado 0.04.14363

Titular del certificado: **UMBELCO, S.L.**
Pol. Las Norias – Avda. de Valencia, Parcela 6
50450 Muel (Zaragoza)
España.

Ámbito de aplicación: Diseño, producción e instalación de protecciones solares para la construcción.

Mediante una auditoría se verificó el cumplimiento de los requisitos recogidos en la norma ISO 9001:2015.

Validez: Este certificado es válido desde 2024-02-14 hasta 2027-02-12.
Primera auditoría de certificación 2009.
Fecha de la última auditoría: 2024-01-17.
Fecha de expiración del último ciclo: 2024-02-12.

2024-02-16

TÜV Rheinland Ibérica Inspection,
Certification & Testing S.A.
Garrotxa, 10-12 – E-08820 El Prat de
Llobregat

© TÜV, TÜEV and TUV are registered trademarks. Utilisation and application requires prior approval.



www.tuv.com

UMBELCO

Pol. Las Norias. Avda. Valencia, parcela nº 6
50.450 MUEL (ZARAGOZA)
Tel: +34 976 14 52 56 Fax: +34 976 14 52 57
umbelco@umbelco.com
<http://www.umbelco.com>





DECLARACIÓN DE CONFORMIDAD

UMBELCO, S.L.
Pol. Las Norias. Avda. Valencia, parcela nº 6
50.450 MUEL (Zaragoza)

Declara bajo su exclusiva responsabilidad la conformidad del producto:

UPF-105

al que se refiere esta declaración, con las disposiciones del Reglamento de Productos de Construcción (UE) Nº 305/2011 que sustituye a la la Directiva 89/106/CEE (derogada el 1 de julio de 2013), para lo cual se han seguido las normas siguientes:

UNE-EN 1932:2014

UNE-EN 14501:2006

UNE-EN 12216:2002

UNE-EN 13125:2001

En Zaragoza a 11 de julio de 2008

Fdo. Daniel Morillo
D. Gerente



Pol. Las Norias.Avda. Valencia, parcela nº 6
50.450 MUEL (ZARAGOZA)

Tel: +34 976 14 52 56

Fax: +34 976 14 52 57

umbelco@umbelco.com

<http://www.umbelco.com>