

CELOSÍAS DE LAMAS FIJAS

UPF-200



UMBELCO

PROTECCIÓN SOLAR DE EDIFICIOS

PROTEGE

FUNCIONA

EMBELLECE

RESISTE

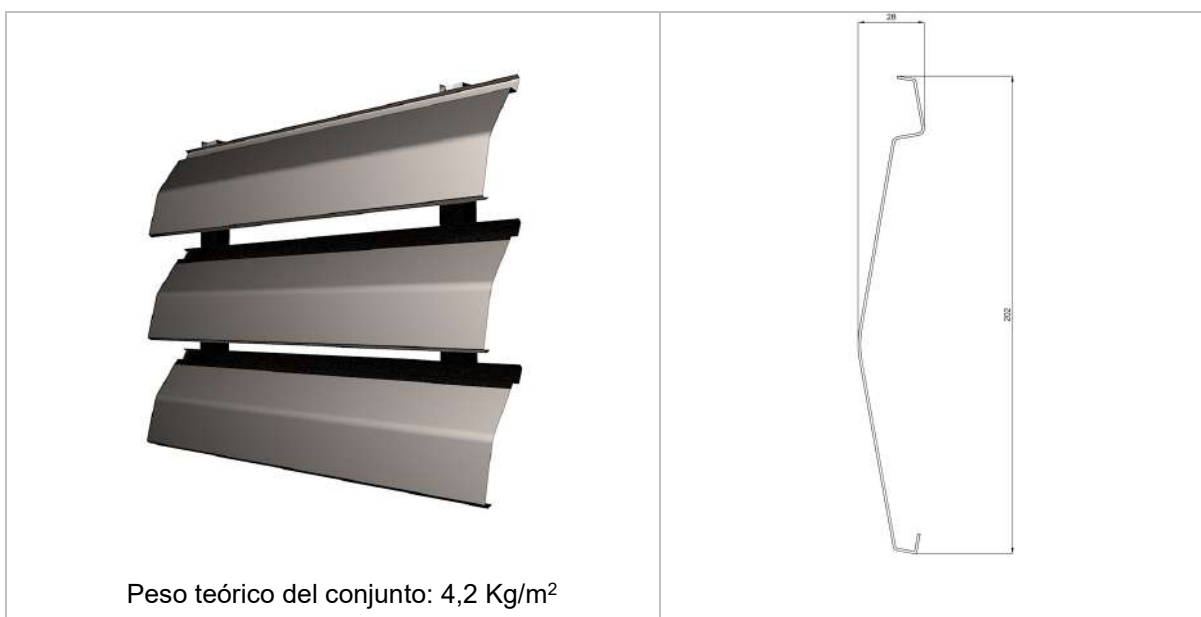
www.umbelco.com



UPF-200

LA CELOSÍA

Las celosías de lamas fijas tipo UPF-200, están englobadas dentro de las protecciones solares de tamaño medio-grande. Las anchas lamas, regulables en cualquier ángulo, permiten que en todo momento del día penetre la cantidad exacta de luz requerida. Es posible también ajustarlas de tal manera que la luz ingrese, pero no las miradas indeseadas. Existe la posibilidad de perforar la lama, con objeto de tamizar la radiación solar. Protección solar especialmente dedicada para bibliotecas, museos, universidades, centros polideportivos,...



DESCRIPCIÓN PARA PROYECTO

Celosías de lamas fijas de aluminio tipo UMBELCO modelo UPF-200, compuesta de lamas inclinadas con superficie vista de doble reflexión con aluminio de 202 mm de ancho y 28 mm de grueso. Fabricadas en fleje de aluminio pintado en continuo (proceso COIL-COATING), elevada resistencia mínima 450 horas de niebla salina (En cámara WEISS SSC 450). Soportadas por rastreles de aluminio extrusionado L-6063 con tratamiento T5 con ensamblaje mediante un eficaz sistema antirretorno patentado que permite la dilatación de las lamas sin remachado de las mismas ni tornillería entre lama y soporte, incluso p.p. elementos de fijación directa a obra, montaje y limpieza.

UMBELCO


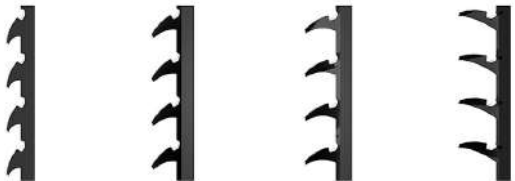
Pol. Las Norias. Avda. Valencia, parcela nº 6
50.450 MUEL (ZARAGOZA)
Tel: +34 976 14 52 56 Fax: +34 976 14 52 57
umbelco@umbelco.com
<http://www.umbelco.com>



UPF-200

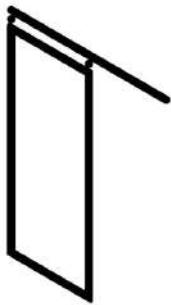


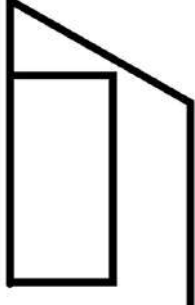
COMPONENTES

Componentes de calidad que garantizan una durabilidad y resistencia de primer orden.

	
Lama de aluminio	Vigueta tubular de aluminio extrusionado con encastes que permiten la dilatación de las lamas e inclinaciones de 25°, 45°, 60° y 90°

MONTAJE SOBRE OTROS BASTIDORES

Disposiciones diversas para hacer los huecos practicables

			
Bastidores correderos	Bastidores abisagrados	Bastidores levadizos replegables	Bastidores librillo

OPCIONES DE EJECUCIÓN

Materiales, colores, combinaciones..

		
Lamas con colores interiores diferentes a los exteriores	Distintos materiales como aluminio, acero, cinc, cobre...	Lamas perforadas. Área libre de perforación 8,36 %

UMBELCO












Pol. Las Norias. Avda. Valencia, parcela nº 6
50.450 MUEL (ZARAGOZA)
Tel: +34 976 14 52 56 Fax: +34 976 14 52 57
umbelco@umbelco.com
<http://www.umbelco.com>



UPF-200

VARIANTES

Existe una gran variedad soluciones y posibilidades

		
Lamas horizontales a 25°	Lamas horizontales a 45°	Lamas horizontales a 60°
		
Lamas horizontales a 90°	Lamas verticales	Lamas en posición invertida
		
Lamas perforadas	Lamas en voladizos	Lamas cortadas a inglete
		Consultar posibilidades
Lamas con remate esquinero	Lamas con remates laterales	

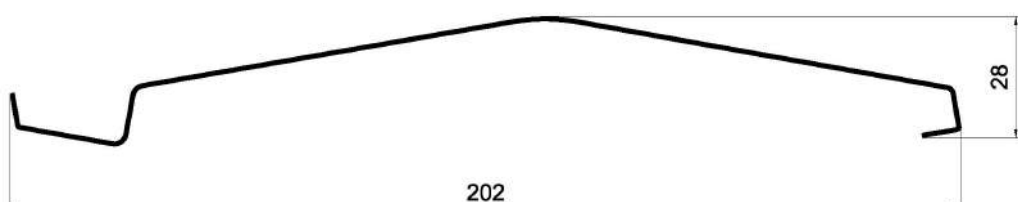
UMBELCO

Pol. Las Norias. Avda. Valencia, parcela nº 6
50.450 MUEL (ZARAGOZA)
Tel: +34 976 14 52 56 Fax: +34 976 14 52 57
umbelco@umbelco.com
<http://www.umbelco.com>



DATOS TÉCNICOS

Resumen de los datos mecánicos y técnicos de los principales componentes

FICHA TÉCNICA DE LAMA FIJA UPF-200	
	
Paso Standard	200 mm
Espesor	1 mm
Material	Aluminio
Aleación	L-3005 (UNE L-3810)
Composición del aluminio	
Al	97.5%
Mn	0.9%
Si	0.6%
Fe	0.7%
Cu	0.2%
Cr	0%
Ni	0%
Zn	0.1%
Ti	0%
Longitudes máximas de la lapa	6 metros (Tanto posición vertical como horizontal)
Distancia entre apoyos	Máximo 1,2 m.l.
Carga de Rotura	22-23 Kg/mm ²
Tensión Admisible	14-15 Kg/mm ²
Alargamiento	3%
Dureza Brinell	59
Módulo de Elasticidad	670.000 Kg/cm ²
Calor Específico (0 a 100°C)	2.111
Espesor pintura	20-25 µm
Pintura superficial	Recubrimiento monocapa con pintura poliamida
Proceso de pintado	"Coil Coating", en el cual el metal base va a velocidad constante y controlada a lo largo de toda la línea
Bastidor:	Vigueta tubular de aluminio extrusionado.

UMBELCO

Pol. Las Norias, Avda. Valencia, parcela nº 6

50.450 MUEL (ZARAGOZA)

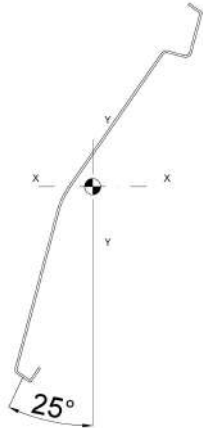
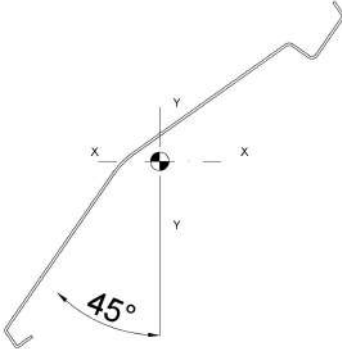
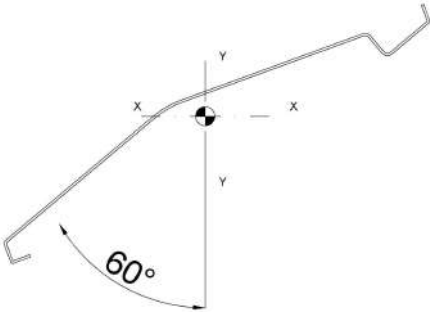
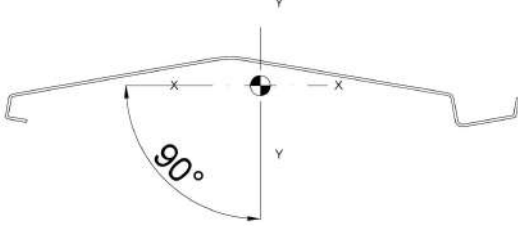
Tel: +34 976 14 52 56

Fax: +34 976 14 52 57

umbelco@umbelco.com

<http://www.umbelco.com>



Momentos de Inercia	
	
Lama a 25°	Lama a 45°
$I_{xx} = 75.21 \text{ cm}^4$ $I_{yy} = 20.58 \text{ cm}^4$	$I_{xx} = 44.57 \text{ cm}^4$ $I_{yy} = 51.21 \text{ cm}^4$
	
Lama a 60°	Lama a 90°
$I_{xx} = 21.79 \text{ cm}^4$ $I_{yy} = 74 \text{ cm}^4$	$I_{xx} = 1.43 \text{ cm}^4$ $I_{yy} = 94.35 \text{ cm}^4$

FICHA TÉCNICA DE CREMALLERA PARA FIJACIÓN LAMA FIJA



Espesor	1.3-2.0 mm.
Material	Aluminio extrusionado L-6063 con tratamiento T5
Colores	Consultar lacados
Alargamiento	3%.
Módulo de Elasticidad	695.000 Kg/cm ²
Carga de Rotura	22-23 Kg/mm ²

UMBELCO

Pol. Las Norias, Avda. Valencia, parcela nº 6
 50.450 MUEL (ZARAGOZA)
 Tel: +34 976 14 52 56 Fax: +34 976 14 52 57
umbelco@umbelco.com
<http://www.umbelco.com>

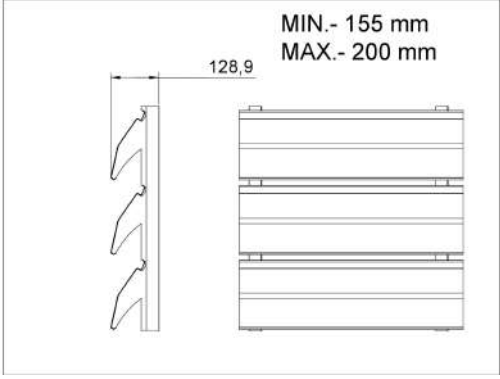
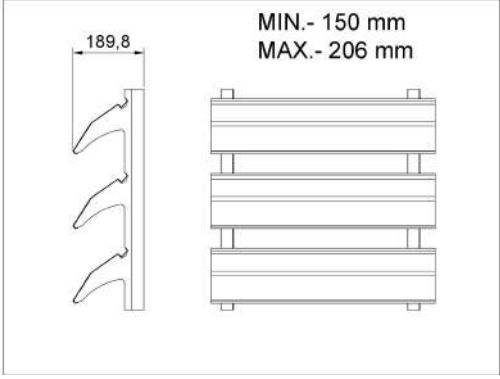
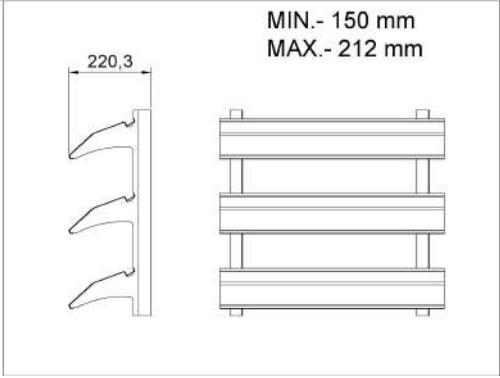
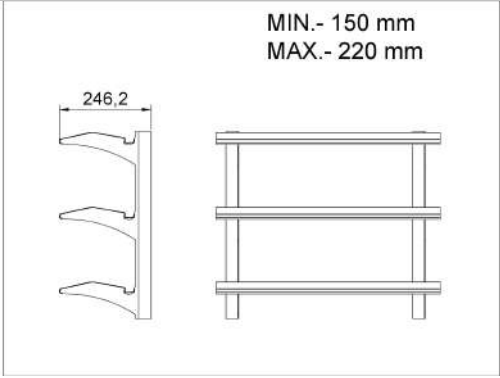


UPF-200

Tensión Admisible	14-15 Kg/mm ²
Alargamiento	3%
Dureza Brinell	59
Calor Específico (0 a 100°C)	2.111

INCLINACIÓN DE LAS LAMAS Y PASOS

Disposición de la lama respecto a la vigueta y relación de pasos máximos y mínimos

UPF-200 a 25°	UPF-200 a 45°
 <p>MIN.- 155 mm MAX.- 200 mm</p>	 <p>MIN.- 150 mm MAX.- 206 mm</p>
UPF-200 a 60°	UPF-200 a 90°
 <p>MIN.- 150 mm MAX.- 212 mm</p>	 <p>MIN.- 150 mm MAX.- 220 mm</p>

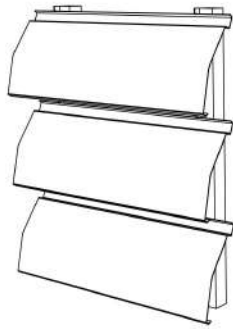
UMBELCO

Pol. Las Norias.Avda. Valencia, parcela nº 6
50.450 MUEL (ZARAGOZA)
Tel: +34 976 14 52 56 Fax: +34 976 14 52 57
umbelco@umbelco.com
<http://www.umbelco.com>

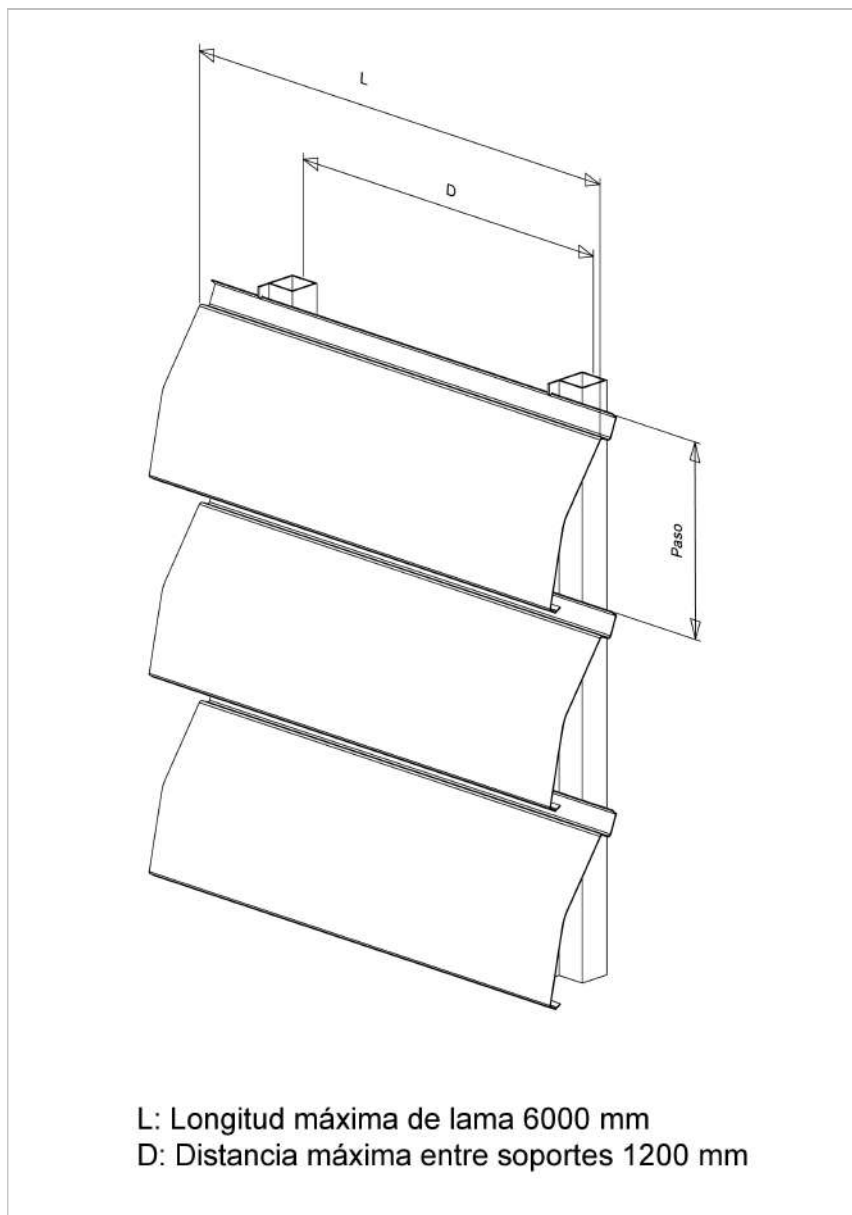
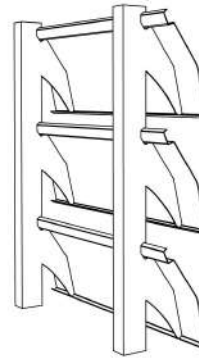


UPF-200

Vista anterior



Vista posterior



UMBELCO

Pol. Las Norias. Avda. Valencia, parcela nº 6
50.450 MUEL (ZARAGOZA)

Tel: +34 976 14 52 56

Fax: +34 976 14 52 57

umbelco@umbelco.com
<http://www.umbelco.com>



UPF-200

COLORES ESTÁNDAR

CARTA DE COLORES UMBELCO

CARTA DE COLORES ESTÁNDAR



CARTA DE COLORES ESPECIALES



OTROS COLORES, CONSULTAR

ACLARACIÓN: El RAL7011 y RAL 7012 se consideran el mismo color entre los fabricantes de pinturas.

NOTA: La presente carta tiene carácter orientativo e informativo, ya que el formato de presentación del presente documento puede presentar diferencias con el tono y acabado real del producto. La presente carta no implica disponibilidad de stock. Consultar incrementos para otros colores.

UMBELCO

Pol. Las Norias, Avda. Valencia, parcela nº 6
50.450 MUEL (ZARAGOZA)
Tel: +34 976 14 52 56 Fax: +34 976 14 52 57
umbelco@umbelco.com
<http://www.umbelco.com>



Certificado

Normativa de aplicación **ISO 9001:2015**

Nº registro certificado 0.04.14363

Titular del certificado: **UMBELCO, S.L.**
Pol. Las Norias – Avda. de Valencia, Parcela 6
50450 Muel (Zaragoza)
España.

Ámbito de aplicación: Diseño, producción e instalación de protecciones solares para la construcción.

Mediante una auditoría se verificó el cumplimiento de los requisitos recogidos en la norma ISO 9001:2015.

Validez: Este certificado es válido desde 2024-02-14 hasta 2027-02-12.
Primera auditoría de certificación 2009.
Fecha de la última auditoría: 2024-01-17.
Fecha de expiración del último ciclo: 2024-02-12.

2024-02-16


TÜV Rheinland Ibérica Inspection,
Certification & Testing S.A.
Garrotxa, 10-12 – E-08820 El Prat de
Llobregat

© TÜV, TÜV and TÜV are registered trademarks. Utilisation and application requires prior approval.



www.tuv.com

UMBELCO

Pol. Las Norias. Avda. Valencia, parcela nº 6
50.450 MUEL (ZARAGOZA)
Tel: +34 976 14 52 56 Fax: +34 976 14 52 57
umbelco@umbelco.com
<http://www.umbelco.com>





DECLARACIÓN DE CONFORMIDAD

UMBELCO, S.L.
Pol. Las Norias. Avda. Valencia, parcela nº 6
50.450 MUEL (Zaragoza)

Declara bajo su exclusiva responsabilidad la conformidad del producto:

UPF-200

al que se refiere esta declaración, con las disposiciones del Reglamento de Productos de Construcción (UE) Nº 305/2011 que sustituye a la Directiva 89/106/CEE (derogada el 1 de julio de 2013), para lo cual se han seguido las normas siguientes:

UNE-EN 1932:2014

UNE-EN 14501:2006

UNE-EN 12216:2002

UNE-EN 13125:2001

En Zaragoza a 11 de julio de 2008

Fdo. Daniel Morillo
D. Gerente

UMBELCO

Pol. Las Norias. Avda. Valencia, parcela nº 6
50.450 MUEL (ZARAGOZA)
Tel: +34 976 14 52 56 Fax: +34 976 14 52 57
umbelco@umbelco.com
<http://www.umbelco.com>





Pol. Las Norias.Avda. Valencia, parcela nº 6
50.450 MUEL (ZARAGOZA)

Tel: +34 976 14 52 56

Fax: +34 976 14 52 57

umbelco@umbelco.com

<http://www.umbelco.com>