

CELOSÍAS DE LAMAS
ORIENTABLES

UPO-350-FE



UMBELCO

PROTECCIÓN SOLAR DE EDIFICIOS

PROTEGE
FUNCIONA
EMBELLECE
RESISTE

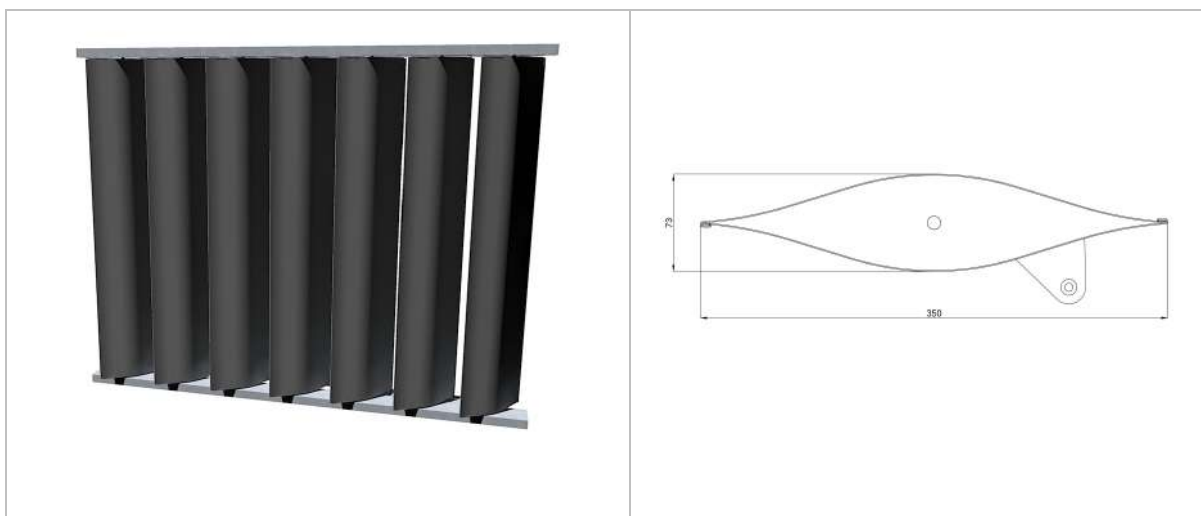
www.umbelco.com



LA CELOSÍA

Las grandes palas orientables modelo UPO-350-FE de Umbelco, conjugan a la perfección elegancia y diseño, con un innovador sistema de fabricación que permite fabricar las lamas con colores diferentes en la cara interior de la misma y la exterior. Ello junto a la posibilidad de perforación y la posibilidad de realización con distintos materiales como el acero o el cinc, la hacen única en su categoría.

Su geometría y sus formas generales hacen que edificios singulares como museos, aeropuertos, centros de salud..., adquieran un aspecto moderno a la vez que protegen de la radiación solar las estancias.



DESCRIPCIÓN PARA PROYECTO

Celosías de lamas orientables de acero tipo UMBELCO modelo UPO-350-FE, compuesta de lamas horizontales/verticales solapadas entre sí, con forma ahusada de 350 mm de ancho, 73 mm de grueso. Fabricado en fleje de acero perfilado pintado en continuo (proceso COIL-COATING), con elevada resistencia a la intemperie. Testeros extremos de lamas en PA 6 (nylon) de elevada resistencia. Lamas pivotantes sobre ejes de aluminio de diámetro mínimo 10mm y alojados en estructura soporte de aluminio extrusionado L-6063 con tratamiento T5 anodizado o lacado. Accionamiento manual/eléctrico; incluso p.p elementos de fijación directa a obra, montaje y limpieza.

UMBELCO

Pol. Las Norias, Avda. Valencia, parcela nº 6
50.450 MUEL (ZARAGOZA)
Tel: +34 976 14 52 56 Fax: +34 976 14 52 57
umbelco@umbelco.com
<http://www.umbelco.com>



UPO-350-FE



UMBELCO

Pol. Las Norias, Avda. Valencia, parcela nº 6
50.450 MUEL (ZARAGOZA)

Tel: +34 976 14 52 56 Fax: +34 976 14 52 57


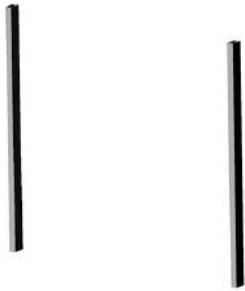

umbelco@umbelco.com
<http://www.umbelco.com>



UPO-350-FE

COMPONENTES

Componentes de calidad que garantizan una durabilidad y resistencia de primer orden.

		
Lama de acero perfilada con testeros de poliamida y pivotes de aluminio	Bastidor tubular de aluminio extrusionado o de acero	Accionamiento manual o motorizado

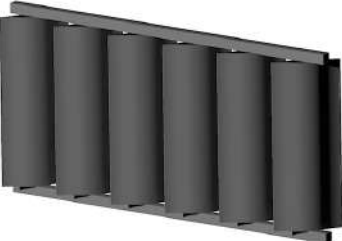
OPCIONES DE EJECUCIÓN

Materiales, colores, combinaciones..

	
Lamas con colores interiores diferentes a los exteriores	Distintos materiales como aluminio, acero, cinc, cobre...

VARIANTES

Existe una gran variedad soluciones y posibilidades

		
Lamas horizontales	Lamas verticales	Lamas en voladizo

UMBELCO

Pol. Las Norias, Avda. Valencia, parcela nº 6
50.450 MUEL (ZARAGOZA)
Tel: +34 976 14 52 56 Fax: +34 976 14 52 57
umbelco@umbelco.com
<http://www.umbelco.com>



UPO-350-FE

		
Lamas voladas respecto a sus soportes	Accionamiento manivela manual	Accionamiento motorizado

COLORES STANDARD

Blanco Pirineos, Silver Metallic, otros consultar..

UMBELCO

Pol. Las Norias, Avda. Valencia, parcela nº 6
50.450 MUEL (ZARAGOZA)
Tel: +34 976 14 52 56 Fax: +34 976 14 52 57
umbelco@umbelco.com
<http://www.umbelco.com>

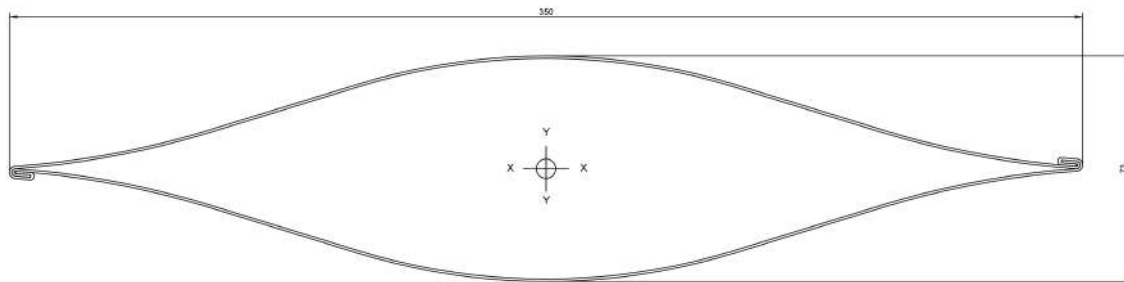


UPO-350-FE

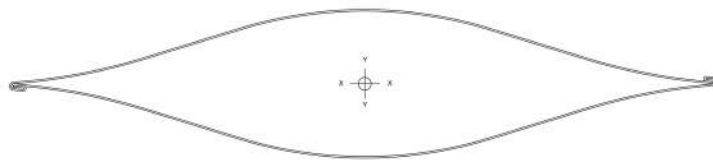
DATOS TÉCNICOS

Resumen de los datos mecánicos y técnicos de los principales componentes

FICHA TÉCNICA DE LAMA UPO-350-FE



Espesor	0.6 mm
Material	Acero
Aleación	DX51D +ZA EN 10346
Longitudes máximas de la lama	Consultar



Módulo de Elasticidad	2.100.000 kg/cm ²
Bastidor:	Tubular de aluminio extrusionado o acero zincado/galvanizado.

FICHA TÉCNICA BASTIDOR

Gran variedad de perfiles extrusionados adaptables.(consultar bastidores de acero)

Material	Aluminio extrusionado L-6063 con tratamiento T5
Colores	Consultar lacados
Alargamiento	3%.
Módulo de Elasticidad	695.000 Kg/cm ²
Carga de Rotura	22-23 Kg/mm ²
Tensión Admisible	14-15 Kg/mm ²
Alargamiento	3%
Dureza Brinell	59
Calor Específico (0 a 100°C)	2.111

UMBELCO

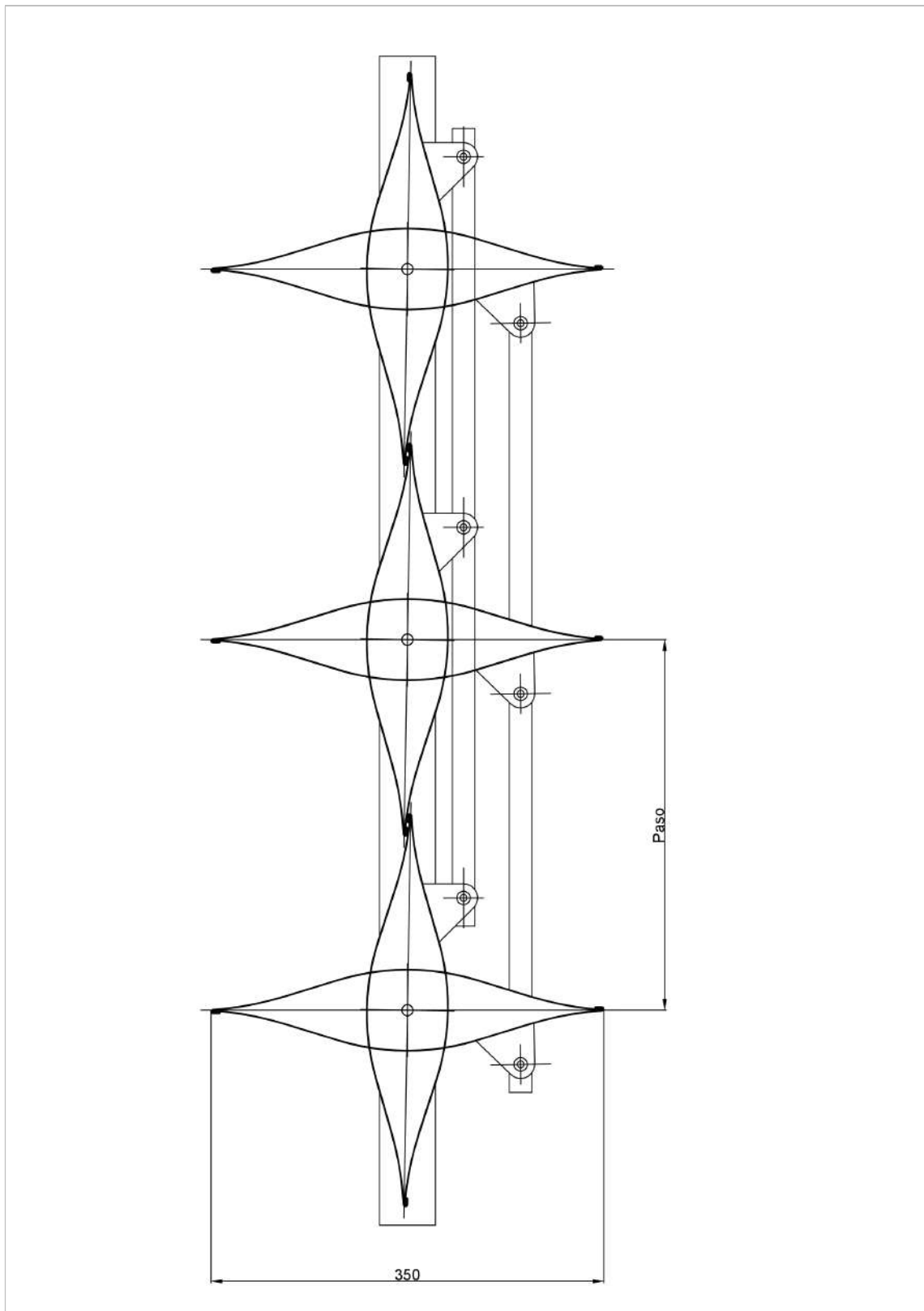
Pol. Las Norias, Avda. Valencia, parcela nº 6
50.450 MUEL (ZARAGOZA)
Tel: +34 976 14 52 56 Fax: +34 976 14 52 57
umbelco@umbelco.com
<http://www.umbelco.com>



UPO-350-FE

COTAS GENERALES

Disposición de la lama respecto al marco tubular.



UMBELCO

Pol. Las Norias, Avda. Valencia, parcela nº 6
50.450 MUEL (ZARAGOZA)

Tel: +34 976 14 52 56

Fax: +34 976 14 52 57

umbelco@umbelco.com

<http://www.umbelco.com>



CERTIFICADO DE CALIDAD

ISO 9001

Certificado

Norma de aplicación **ISO 9001:2015**

Nº registro certificado 0.04.14363

TÜV Rheinland Ibérica Inspección, Certification & Testing S.A.
certifica:

Titular del certificado:



UMBELCO, S.L.
Polígono Industrial Las Norias
Avenida Valencia, 6
50450 Muel (Zaragoza)
España

Ámbito de aplicación:

Diseño, producción e instalación de protecciones solares para la construcción.

Mediante auditoría realizada, según consta en el informe nº 0.04.14363 se verificó el cumplimiento de los requisitos recogidos en la norma ISO 9001:2015.

La fecha límite para la auditoría de seguimiento es 12-31 (mm - dd).

Validez:

Este certificado es válido desde 2018-07-12 hasta 2021-02-12.
Fecha de primera certificación: 2009.
Fecha de la auditoría de renovación: 2018-04-12.
Fecha de expiración del último ciclo: 2018-02-12.

2018-07-12

TÜV Rheinland Ibérica Inspección, Certification & Testing S.A.
Garroba, 10-12 – E-08820 El Prat de Llobregat

10201 10 17 E-04 © TÜV, TÜV and TÜV are registered trademarks. Utilization and application requires prior approval.

www.tuv.com



TÜVRheinland®
Precisely Right.

UMBELCO

Pol. Las Norias, Avda. Valencia, parcela nº 6

50.450 MUEL (ZARAGOZA)

Tel: +34 976 14 52 56

Fax: +34 976 14 52 57

umbelco@umbelco.com

<http://www.umbelco.com>





DECLARACIÓN DE CONFORMIDAD

UMBELCO, S.L.
Pol. Las Norias. Avda. Valencia, parcela nº 6
50.450 MUEL (Zaragoza)

Declara bajo su exclusiva responsabilidad la conformidad del producto:

UPO-350

al que se refiere esta declaración, con las disposiciones del Reglamento de Productos de Construcción (UE) Nº 305/2011 que sustituye a la Directiva 89/106/CEE (derogada el 1 de julio de 2013), para lo cual se han seguido las normas siguientes:

UNE-EN 12194:2000

UNE-EN 1932:2014

UNE-EN 14501:2006

UNE-EN 12216:2002

UNE-EN 14201:2004

UNE-EN 12045:2000

UNE-EN 13527:2000

UNE-EN 14203:2004

UNE-EN 13125:2001

En Zaragoza a 11 de julio de 2008

Fdo. Daniel Morillo
D. Gerente

UMBELCO

Pol. Las Norias. Avda. Valencia, parcela nº 6
50.450 MUEL (ZARAGOZA)

Tel: +34 976 14 52 56

Fax: +34 976 14 52 57

umbelco@umbelco.com

<http://www.umbelco.com>





Pol. Las Norias.Avda. Valencia, parcela nº 6
50.450 MUEL (ZARAGOZA)

Tel: +34 976 14 52 56

Fax: +34 976 14 52 57

umbelco@umbelco.com

<http://www.umbelco.com>