

CELOSÍAS DE LAMAS
ORIENTABLES

UPO-480-FE



UMBELCO

PROTECCIÓN SOLAR DE EDIFICIOS

PROTEGE
FUNCIONA
EMBELLECE
RESISTE

www.umbelco.com

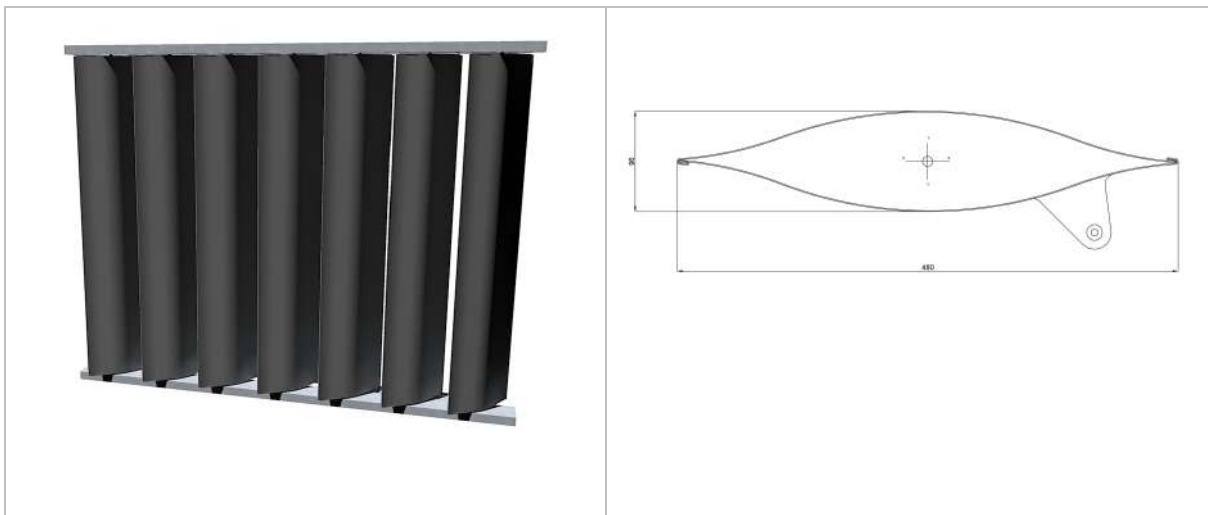


UPO-480 FE

LA CELOSÍA

Las grandes palas orientables modelo UPO-480-FE de Umbelco, aúnan diseño y resistencia, con un innovador sistema productivo, que permite fabricar las lamas con diferentes colores en la cara interior y la exterior de la misma. Ello unido a la posibilidad de perforación y la posibilidad de realización con distintos materiales, la hacen especialmente singular en su categoría.

Su forma singular hace que edificios representativos como museos, aeropuertos, centros de salud, etc adopten un aspecto llamativo a la vez que protegen de la radiación solar las estancias.



DESCRIPCIÓN PARA PROYECTO

Celosías de lamas orientables de acero tipo UMBELCO modelo UPO-480-FE, compuesta de lamas horizontales/verticales solapadas entre sí, con forma romboidal de 480 mm de ancho, 73 mm de grueso. Clasificación PV4 de máxima resistencia según la norma UNE 85-226-87 y UNE 85-227-87. Fabricado en fleje de acero perfilado pintado en continuo (proceso COIL-COATING), elevada resistencia a la intemperie. Testeros extremos de lamas en PA 6 (nylon) de elevada resistencia. Lamas pivotantes sobre ejes de aluminio de diámetro mínimo 12 mm y alojados en estructura soporte de aluminio extrusionado L-6063 con tratamiento T5 anodizado o lacado. Accionamiento manual/eléctrico; incluso p.p elementos de fijación directa a obra, montaje y limpieza.

UMBELCO


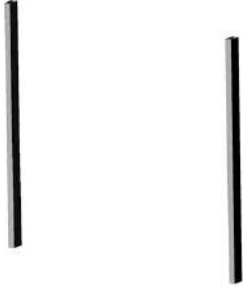

Pol. Las Norias.Avda. Valencia, parcela nº 6
50.450 MUEL (ZARAGOZA)
Tel: +34 976 14 52 56 Fax: +34 976 14 52 57
umbelco@umbelco.com
<http://www.umbelco.com>



UPO-480 FE

COMPONENTES

Componentes de calidad que garantizan una durabilidad y resistencia de primer orden.

		
Lama de aluminio perfilada con testeros de poliamida y pivotes de aluminio	Bastidor tubular de aluminio extrusionado / acero	Accionamiento manual o motorizado

OPCIONES DE EJECUCIÓN

Materiales, colores, combinaciones..

		
Lamas con colores interiores diferentes a los exteriores	Distintos materiales como aluminio, acero, cinc, cobre...	

VARIANTES

Existe una gran variedad soluciones y posibilidades

		
---	---	---

UMBELCO

Pol. Las Norias.Avda. Valencia, parcela nº 6
50.450 MUEL (ZARAGOZA)
Tel: +34 976 14 52 56 Fax: +34 976 14 52 57
umbelco@umbelco.com
<http://www.umbelco.com>



UPO-480 FE

Lamas horizontales	Lamas verticales	Lamas en voladizo
		
Lamas voladas respecto a sus soportes	Accionamiento manivela manual	Accionamiento motorizado

Consultar otras posibilidades

UMBELCO

Pol. Las Norias. Avda. Valencia, parcela nº 6

50.450 MUEL (ZARAGOZA)

Tel: +34 976 14 52 56

Fax: +34 976 14 52 57

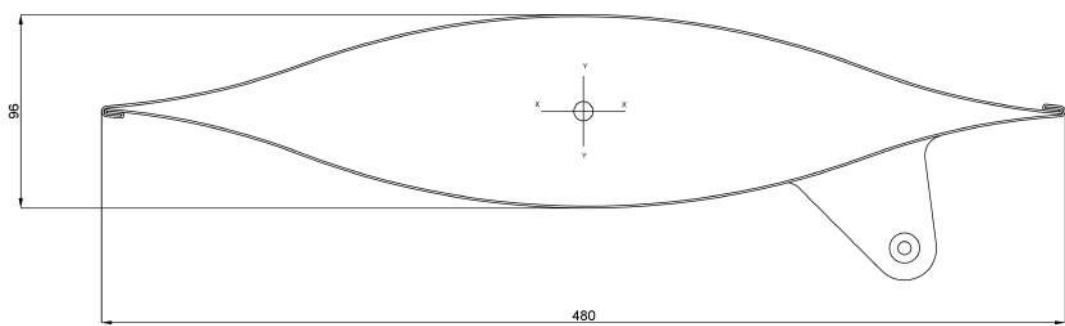
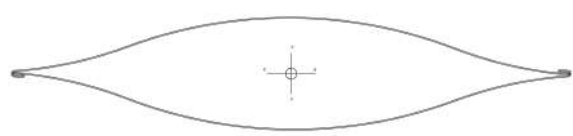
umbelco@umbelco.com

<http://www.umbelco.com>



DATOS TÉCNICOS

Resumen de los datos mecánicos y técnicos de los principales componentes

FICHA TÉCNICA DE LAMA UPO-480	
	
Material	Acero
Longitudes máximas de la lama	Consultar
	
Módulo de Elasticidad	670.000 Kg/cm ²
Bastidor:	Tubular de aluminio o acero cincado/galvanizado.

FICHA TÉCNICA BASTIDOR	
Gran variedad de perfiles extrusionados adaptables.(consultar bastidores de acero)	
Material	Aluminio extrusionado L-6063 con tratamiento T5
Colores	Consultar lacados
Alargamiento	3%.
Módulo de Elasticidad	695.000 Kg/cm ²
Carga de Rotura	22-23 Kg/mm ²
Tensión Admisible	14-15 Kg/mm ²
Alargamiento	3%
Dureza Brinell	59
Calor Específico (0 a 100°C)	2.111

UMBELCO

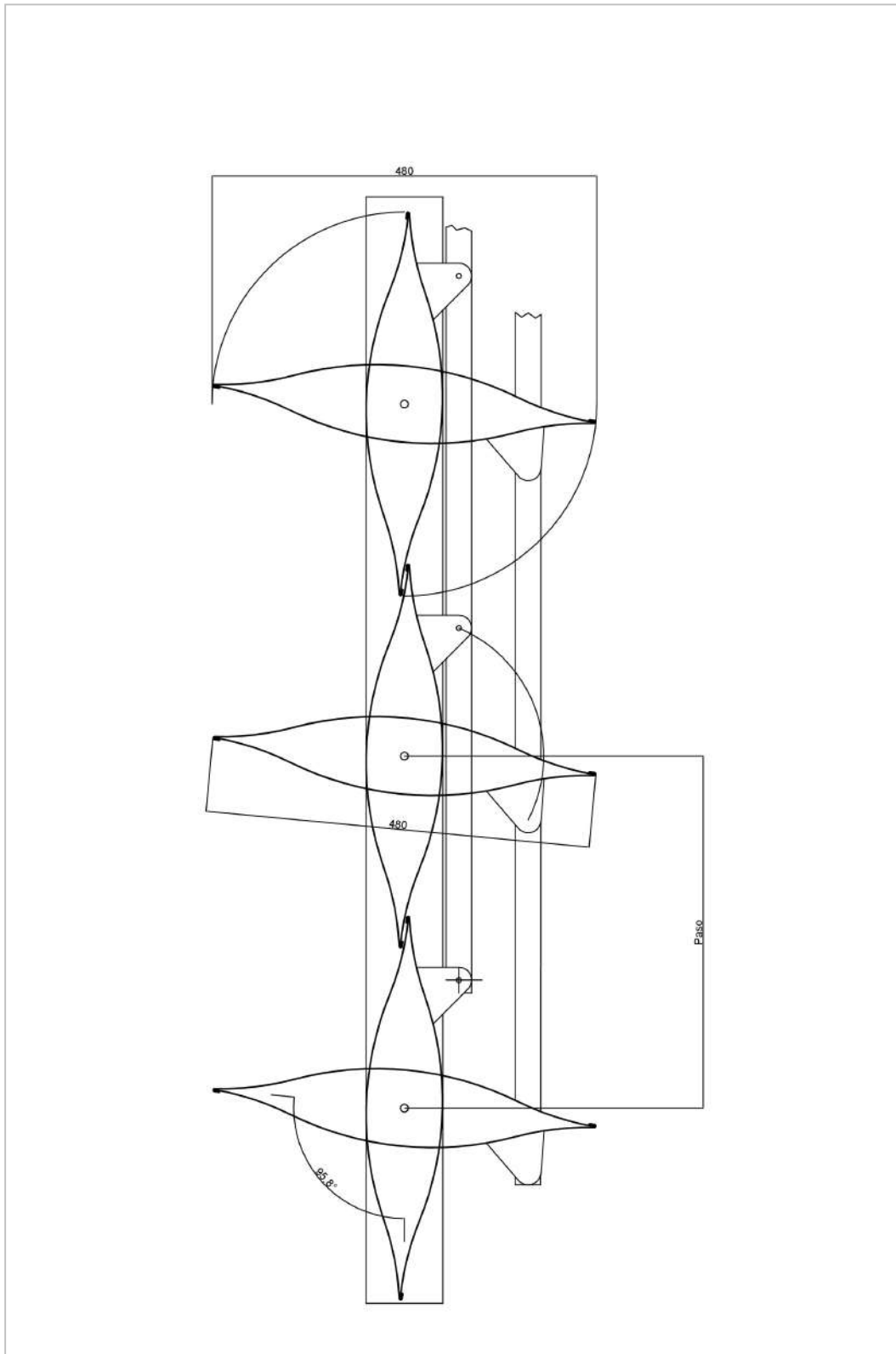
Pol. Las Norias.Avda. Valencia, parcela nº 6
 50.450 MUEL (ZARAGOZA)
 Tel: +34 976 14 52 56 Fax: +34 976 14 52 57
umbelco@umbelco.com
<http://www.umbelco.com>



UPO-480 FE

COTAS GENERALES

Disposición de la lama respecto al marco tubular.



UMBELCO

Pol. Las Norias. Avda. Valencia, parcela nº 6

50.450 MUEL (ZARAGOZA)

Tel: +34 976 14 52 56

Fax: +34 976 14 52 57

umbelco@umbelco.com

<http://www.umbelco.com>



Certificado

Normativa de aplicación **ISO 9001:2015**

Nº registro certificado 0.04.14363

Titular del certificado: **UMBELCO, S.L.**
Pol. Las Norias – Avda. de Valencia, Parcela 6
50450 Muel (Zaragoza)
España.

Ámbito de aplicación: Diseño, producción e instalación de protecciones solares para la construcción.

Mediante una auditoría se verificó el cumplimiento de los requisitos recogidos en la norma ISO 9001:2015.

Validez: Este certificado es válido desde 2024-02-14 hasta 2027-02-12.
Primera auditoría de certificación 2009.
Fecha de la última auditoría: 2024-01-17.
Fecha de expiración del último ciclo: 2024-02-12.

2024-02-16


TÜV Rheinland Ibérica Inspection,
Certification & Testing S.A.
Garrotxa, 10-12 – E-08820 El Prat de
Llobregat

© TÜV, TÜEV and TÜV are registered trademarks. Utilisation and application requires prior approval.



www.tuv.com

UMBELCO

Pol. Las Norias, Avda. Valencia, parcela nº 6
50.450 MUEL (ZARAGOZA)
Tel: +34 976 14 52 56 Fax: +34 976 14 52 57
umbelco@umbelco.com
<http://www.umbelco.com>



MARCADO CE



DECLARACIÓN DE CONFORMIDAD

UMBELCO, S.L.
Pol. Las Norias. Avda. Valencia, parcela nº 6
50.450 MUEL (Zaragoza)

Declara bajo su exclusiva responsabilidad la conformidad del producto:

UPO-480

al que se refiere esta declaración, con las disposiciones del Reglamento de Productos de Construcción (UE) N° 305/2011 que sustituye a la Directiva 89/106/CEE (derogada el 1 de julio de 2013), para lo cual se han seguido las normas siguientes:

UNE-EN 14201:2004

UNE-EN 1932:2014

UNE-EN 13125:2001

UNE-EN 14501:2006

UNE-EN 12216:2002

UNE-EN 12194:2000

UNE-EN 14203:2004

UNE-EN 12045:2000

UNE-EN 13527:2000

En Zaragoza a 11 de julio de 2008

Fdo. Daniel Morillo
D. Gerente

UMBELCO

Pol. Las Norias. Avda. Valencia, parcela nº 6
50.450 MUEL (ZARAGOZA)

Tel: +34 976 14 52 56

Fax: +34 976 14 52 57

umbelco@umbelco.com

<http://www.umbelco.com>



Sistema de
Gestión
ISO 9001:2015
ISO 14001:2015



www.tuv.com
ID 9105081807



Pol. Las Norias.Avda. Valencia, parcela nº 6
50.450 MUEL (ZARAGOZA)

Tel: +34 976 14 52 56

Fax: +34 976 14 52 57

umbelco@umbelco.com

<http://www.umbelco.com>