

CELOSÍAS DE LAMAS
ORIENTABLES



UMBELCO

PROTECCIÓN SOLAR DE EDIFICIOS

PROTEGE
FUNCIONA
EMBELLECE
RESISTE

www.umbelco.com

UPO-480

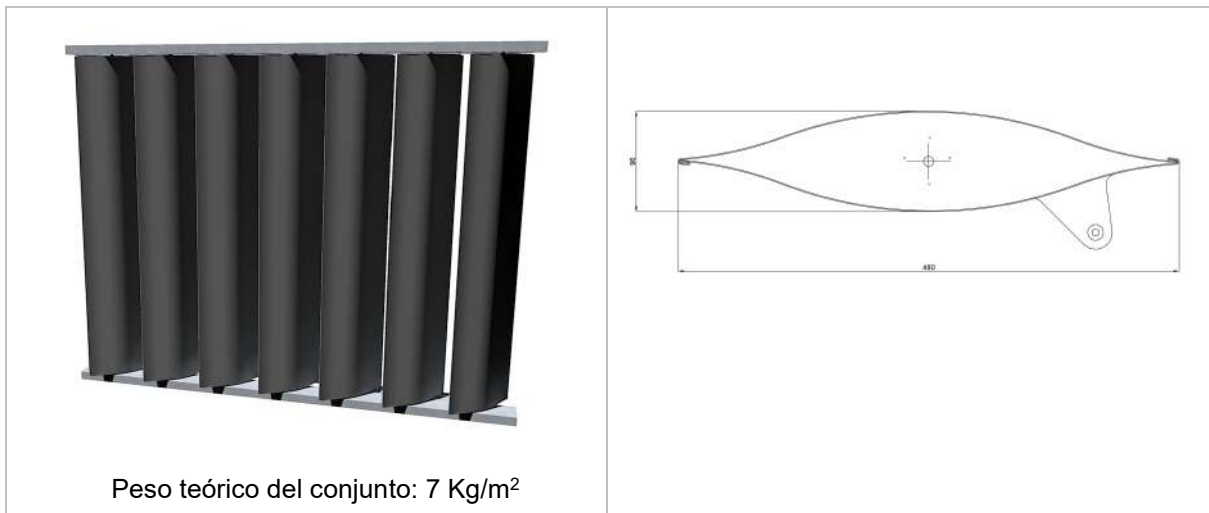




LA CELOSÍA

Las grandes palas orientables modelo UPO-480 de Umbelco, aúnan diseño y resistencia, con un innovador sistema productivo, que permite fabricar las lamas con diferentes colores en la cara interior y la exterior de la misma. Ello unido a la posibilidad de perforación y la posibilidad de realización con distintos materiales, la hacen especialmente singular en su categoría.

Su forma singular hacen que edificios representativos como museos, aeropuertos, centros de salud..., adopten un aspecto llamativo a la vez que protegen de la radiación solar las estancias.



Peso teórico del conjunto: 7 Kg/m²

DESCRIPCIÓN PARA PROYECTO

Celosías de lamas orientables de aluminio tipo UMBELCO modelo UPO-480, compuesta de lamas horizontales/verticales machihembradas entre sí, con forma romboidal de 480 mm de ancho, 96 mm de grueso. Clasificación PV4 de máxima resistencia según la norma UNE 85-226-87 y UNE 85-227-87. Fabricado en fleje de aluminio perfilado pintado en continuo (proceso COIL-COATING), elevada resistencia a la intemperie según ensayo niebla salina (más de 450 h en cámara WEISS SSC 450). Testeros extremos de lamas en PA 6 (nylon) de elevada resistencia. Lamas pivotantes sobre ejes de aluminio de diámetro mínimo 12 mm y alojados en estructura soporte de aluminio extrusionado L-6063 con tratamiento T5 anodizado o lacado. Accionamiento manual/eléctrico; incluso p.p elementos de fijación directa a obra, montaje y limpieza.

UMBELCO


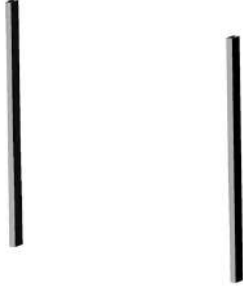

Pol. Las Norias.Avda. Valencia, parcela nº 6
50.450 MUEL (ZARAGOZA)
Tel: +34 976 14 52 56 Fax: +34 976 14 52 57
umbelco@umbelco.com
<http://www.umbelco.com>



MOTOR


COMPONENTES

Componentes de calidad que garantizan una durabilidad y resistencia de primer orden.

		
Lama de aluminio perfilada con testeros de poliamida y pivotes de aluminio	Bastidor tubular de aluminio extrusionado / acero	Accionamiento manual o motorizado

OPCIONES DE EJECUCIÓN

Materiales, colores, combinaciones..

		
Lamas con colores interiores diferentes a los exteriores	Distintos materiales como aluminio, acero, cinc, cobre...	Lamas Perforadas. Área libre de perforación 15,3 %

VARIANTES

Existe una gran variedad soluciones y posibilidades

		
Lamas horizontales	Lamas verticales	Lamas en voladizo

UMBELCO

Pol. Las Norias.Avda. Valencia, parcela nº 6
50.450 MUEL (ZARAGOZA)
Tel: +34 976 14 52 56 Fax: +34 976 14 52 57
umbelco@umbelco.com
<http://www.umbelco.com>



MOTOR

		
Lamas voladas respecto a sus soportes	Accionamiento manivela manual	Accionamiento motorizado

Consultar otras posibilidades

UMBELCO

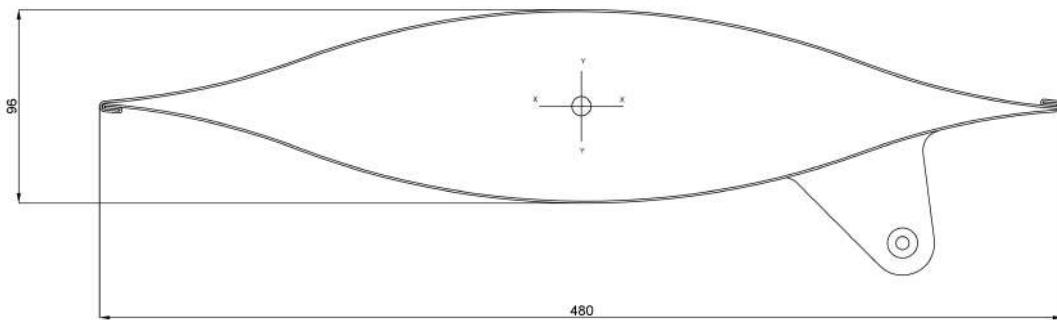
Pol. Las Norias.Avda. Valencia, parcela nº 6
50.450 MUEL (ZARAGOZA)
Tel: +34 976 14 52 56 Fax: +34 976 14 52 57
umbelco@umbelco.com
<http://www.umbelco.com>



DATOS TÉCNICOS

Resumen de los datos mecánicos y técnicos de los principales componentes

FICHA TÉCNICA DE LAMA UPO-480



Espesor	1 mm en aluminio
Material	Aluminio
Aleación	L-3005 (UNE L-3810)
Longitudes máximas de la lama	Consultar
Módulo de Elasticidad	670.000 Kg/cm ²
Bastidor:	Tubular de aluminio extrusionado o acero cincado/galvanizado.

FICHA TÉCNICA BASTIDOR

Gran variedad de perfiles extrusionados adaptables.(consultar bastidores de acero)

Material	Aluminio extrusionado L-6063 con tratamiento T5
Colores	Consultar lacados
Alargamiento	3%.
Módulo de Elasticidad	695.000 Kg/cm ²
Carga de Rotura	22-23 Kg/mm ²
Tensión Admisible	14-15 Kg/mm ²
Alargamiento	3%
Dureza Brinell	59
Calor Específico (0 a 100°C)	2.111

UMBELCO

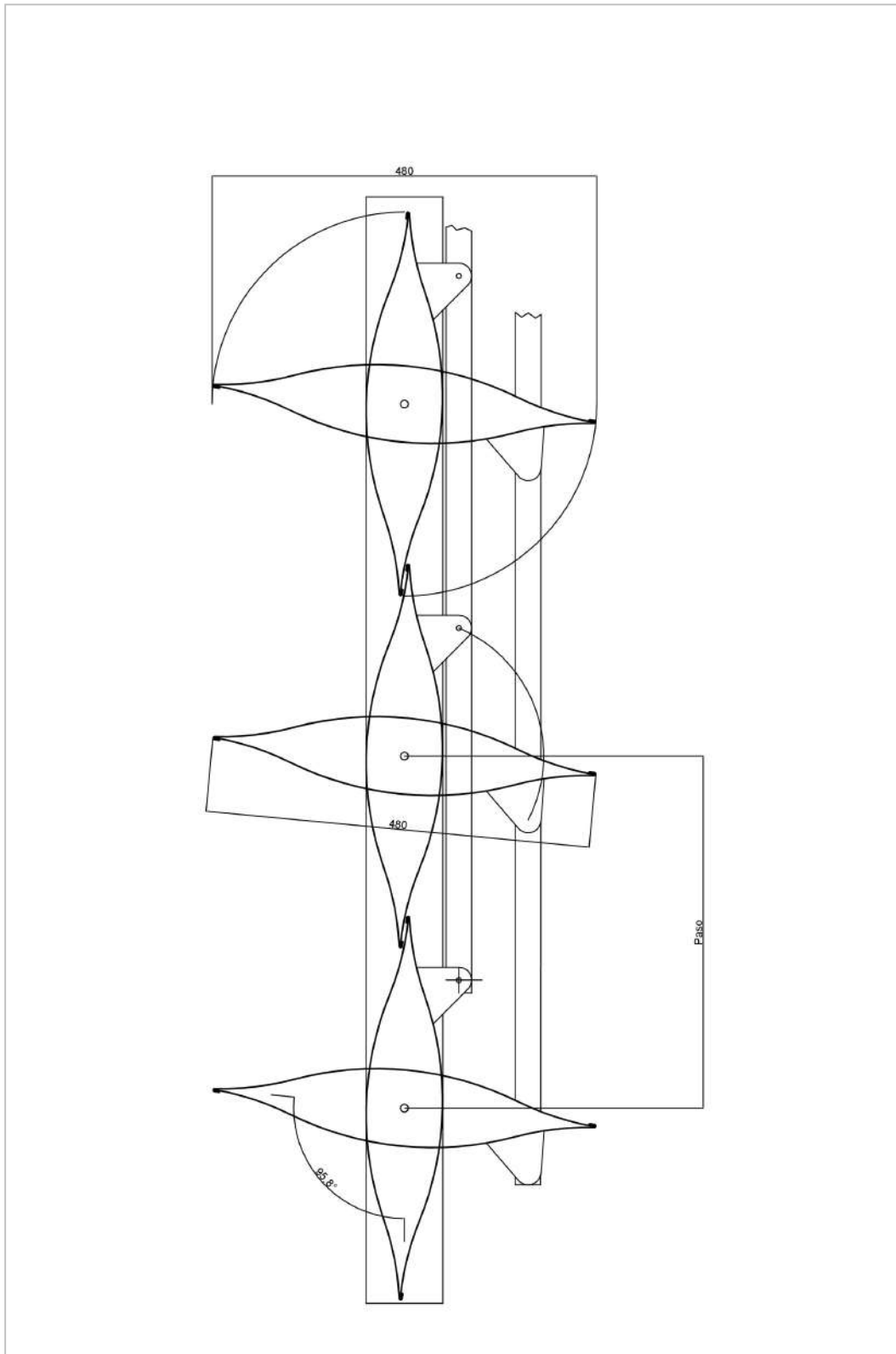
Pol. Las Norias.Avda. Valencia, parcela nº 6
50.450 MUEL (ZARAGOZA)
Tel: +34 976 14 52 56 Fax: +34 976 14 52 57
umbelco@umbelco.com
<http://www.umbelco.com>



MOTOR

COTAS GENERALES

Disposición de la lama respecto al marco tubular.



UMBELCO

Pol. Las Norias.Avda. Valencia, parcela nº 6
50.450 MUEL (ZARAGOZA)

Tel: +34 976 14 52 56

Fax: +34 976 14 52 57

umbelco@umbelco.com

<http://www.umbelco.com>



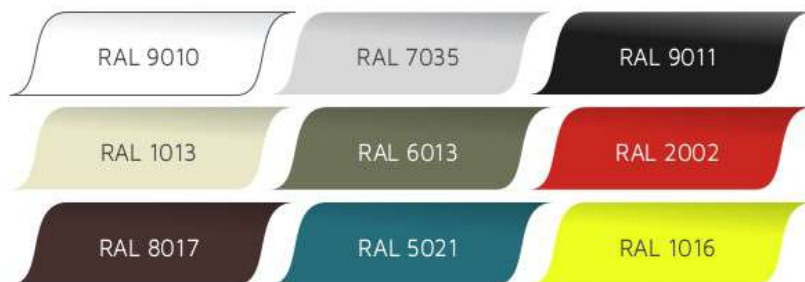
COLORES STANDARD

CARTA DE COLORES UMBELCO

CARTA DE COLORES ESTÁNDAR



CARTA DE COLORES ESPECIALES



OTROS COLORES, CONSULTAR

ACLARACIÓN: El RAL 7011 y RAL 7012 se consideran el mismo color entre los fabricantes de pinturas.

NOTA: La presente carta tiene carácter orientativo e informativo, ya que el formato de presentación del presente documento puede presentar diferencias con el tono y acabado real del producto. La presente carta no implica disponibilidad de stock. Consultar incrementos para otros colores.

UMBELCO

Pol. Las Norias. Avda. Valencia, parcela nº 6
50.450 MUEL (ZARAGOZA)
Tel: +34 976 14 52 56 Fax: +34 976 14 52 57
umbelco@umbelco.com
<http://www.umbelco.com>



Certificado

Normativa de aplicación **ISO 9001:2015**

Nº registro certificado 0.04.14363

Titular del certificado: **UMBELCO, S.L.**
Pol. Las Norias – Avda. de Valencia, Parcela 6
50450 Muel (Zaragoza)
España.

Ámbito de aplicación: Diseño, producción e instalación de protecciones solares para la construcción.

Mediante una auditoría se verificó el cumplimiento de los requisitos recogidos en la norma ISO 9001:2015.

Validez: Este certificado es válido desde 2024-02-14 hasta 2027-02-12.
Primera auditoría de certificación 2009.
Fecha de la última auditoría: 2024-01-17.
Fecha de expiración del último ciclo: 2024-02-12.

2024-02-16

TÜV Rheinland Ibérica Inspection,
Certification & Testing S.A.
Garrotxa, 10-12 – E-08820 El Prat de
Llobregat

© TÜV, TÜV and TÜV are registered trademarks. Utilisation and application requires prior approval.



www.tuv.com

UMBELCO
Pol. Las Norias. Avda. Valencia, parcela nº 6
50.450 MUEL (ZARAGOZA)
Tel: +34 976 14 52 56 Fax: +34 976 14 52 57
umbelco@umbelco.com
<http://www.umbelco.com>



MARCADO CE



DECLARACIÓN DE CONFORMIDAD

UMBELCO, S.L.
Pol. Las Norias. Avda. Valencia, parcela nº 6
50.450 MUEL (Zaragoza)

Declara bajo su exclusiva responsabilidad la conformidad del producto:

UPO-480

al que se refiere esta declaración, con las disposiciones del Reglamento de Productos de Construcción (UE) N° 305/2011 que sustituye a la la Directiva 89/106/CEE (derogada el 1 de julio de 2013), para lo cual se han seguido las normas siguientes:

UNE-EN 14201:2004

UNE-EN 1932:2014

UNE-EN 13125:2001

UNE-EN 14501:2006

UNE-EN 12216:2002

UNE-EN 12194:2000

UNE-EN 14203:2004

UNE-EN 12045:2000

UNE-EN 13527:2000

En Zaragoza a 11 de julio de 2008

Fdo. Daniel Morillo
D. Gerente

UMBELCO

Pol. Las Norias. Avda. Valencia, parcela nº 6
50.450 MUEL (ZARAGOZA)

Tel: +34 976 14 52 56

Fax: +34 976 14 52 57

umbelco@umbelco.com

<http://www.umbelco.com>





Pol. Las Norias.Avda. Valencia, parcela nº 6
50.450 MUEL (ZARAGOZA)

Tel: +34 976 14 52 56

Fax: +34 976 14 52 57

umbelco@umbelco.com

<http://www.umbelco.com>