

CELOSÍAS DE LAMAS  
ORIENTABLES

UPO-350-FE



**UMBELCO**

PROTECCIÓN SOLAR DE EDIFICIOS

PROTEGE  
FUNCIONA  
EMBELLECE  
RESISTE

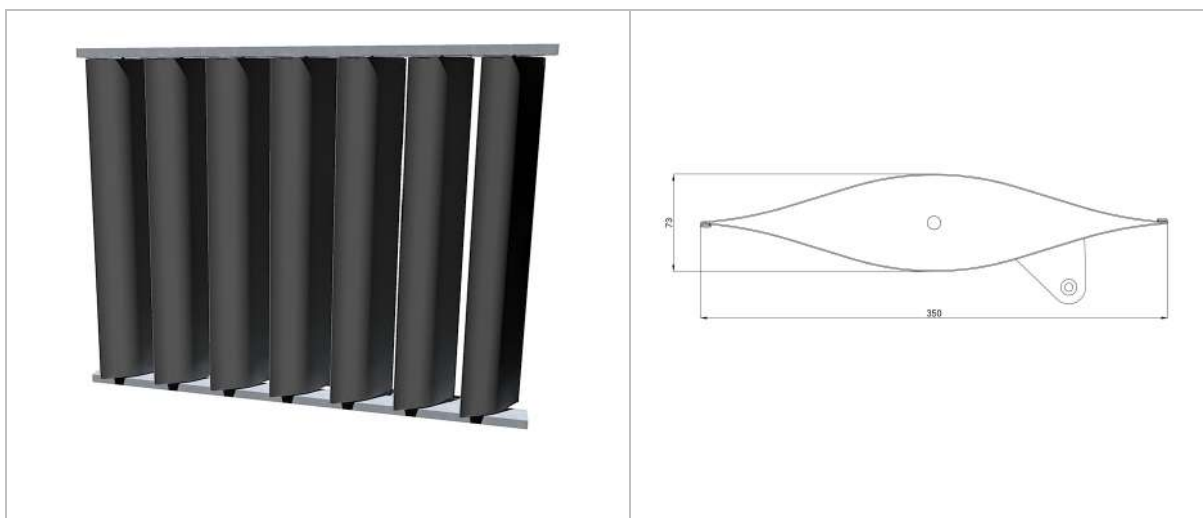
[www.umbelco.com](http://www.umbelco.com)



## LA CELOSÍA

Las grandes palas orientables modelo UPO-350-FE de Umbelco, conjugan a la perfección elegancia y diseño, con un innovador sistema de fabricación que permite fabricar las lamas con colores diferentes en la cara interior de la misma y la exterior. Ello junto a la posibilidad de perforación y la posibilidad de realización con distintos materiales como el acero o el cinc, la hacen única en su categoría.

Su geometría y sus formas generales hacen que edificios singulares como museos, aeropuertos, centros de salud..., adquieran un aspecto moderno a la vez que protegen de la radiación solar las estancias.



## DESCRIPCIÓN PARA PROYECTO

Celosías de lamas orientables de acero tipo UMBELCO modelo UPO-350-FE, compuesta de lamas horizontales/verticales solapadas entre sí, con forma ahusada de 350 mm de ancho, 73 mm de grueso. Fabricado en fleje de acero perfilado pintado en continuo (proceso COIL-COATING), con elevada resistencia a la intemperie. Testeros extremos de lamas en PA 6 (nylon) de elevada resistencia. Lamas pivotantes sobre ejes de aluminio de diámetro mínimo 10mm y alojados en estructura soporte de aluminio extrusionado L-6063 con tratamiento T5 anodizado o lacado. Accionamiento manual/eléctrico; incluso p.p elementos de fijación directa a obra, montaje y limpieza.

### UMBELCO

Pol. Las Norias, Avda. Valencia, parcela nº 6  
50.450 MUEL (ZARAGOZA)  
Tel: +34 976 14 52 56 Fax: +34 976 14 52 57  
[umbelco@umbelco.com](mailto:umbelco@umbelco.com)  
<http://www.umbelco.com>

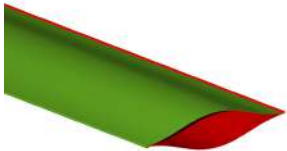
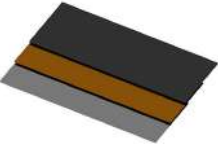


# UPO-350-FE







## COMPONENTES

		
Lama de acero perforada con testeros de poliamida y pivotes de aluminio	Bastidor tubular de aluminio extrusionado o de acero	Accionamiento manual o motorizado

## OPCIONES DE EJECUCIÓN

	
Lamas con colores interiores diferentes a los exteriores	Distintos materiales como aluminio, acero, cinc, cobre...

## VARIANTES

		
Lamas horizontales	Lamas verticales	Lamas en voladizo
		
Lamas voladas respecto a sus soportes	Accionamiento manivela manual	Accionamiento motorizado

## COLORES STANDARD

Blanco Pirineos, Silver Metallic, otros consultar..

### UMBELCO

Pol. Las Norias, Avda. Valencia, parcela nº 6  
50.450 MUEL (ZARAGOZA)  
Tel: +34 976 14 52 56 Fax: +34 976 14 52 57  
[umbelco@umbelco.com](mailto:umbelco@umbelco.com)  
<http://www.umbelco.com>

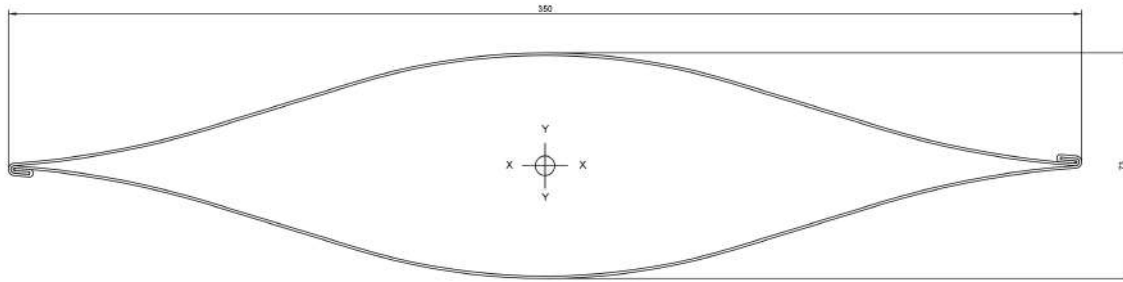


# UPO-350-FE

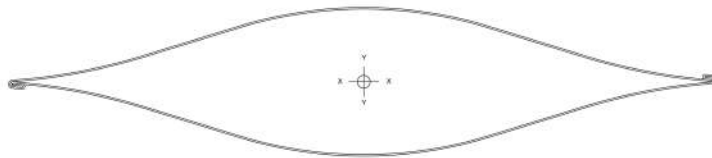
## DATOS TÉCNICOS

Resumen de los datos mecánicos y técnicos de los principales componentes

### FICHA TÉCNICA DE LAMA UPO-350-FE



<b>Espesor</b>	0.6 mm
<b>Material</b>	Acero
<b>Aleación</b>	DX51D +ZA EN 10346
<b>Longitudes máximas de la lama</b>	Consultar



<b>Módulo de Elasticidad</b>	2.100.000 kg/cm <sup>2</sup>
<b>Bastidor:</b>	Tubular de aluminio extrusionado o acero zincado/galvanizado.

### FICHA TÉCNICA BASTIDOR

Gran variedad de perfiles extrusionados adaptables.(consultar bastidores de acero)

<b>Material</b>	Aluminio extrusionado L-6063 con tratamiento T5
<b>Colores</b>	Consultar lacados
<b>Alargamiento</b>	3%.
<b>Módulo de Elasticidad</b>	695.000 Kg/cm <sup>2</sup>
<b>Carga de Rotura</b>	22-23 Kg/mm <sup>2</sup>
<b>Tensión Admisible</b>	14-15 Kg/mm <sup>2</sup>
<b>Alargamiento</b>	3%
<b>Dureza Brinell</b>	59
<b>Calor Específico (0 a 100°C)</b>	2.111

#### UMBELCO

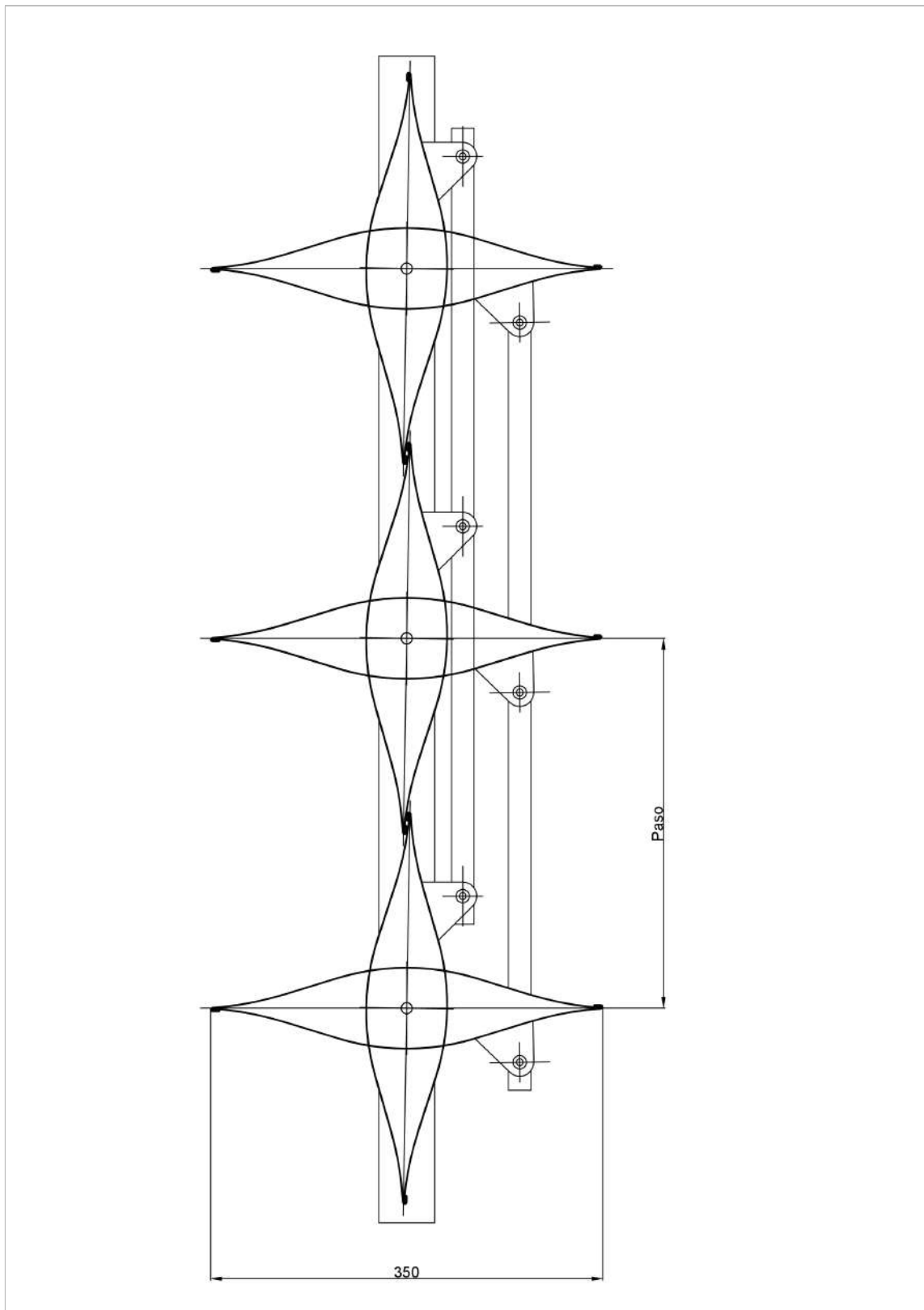
Pol. Las Norias, Avda. Valencia, parcela nº 6  
50.450 MUEL (ZARAGOZA)  
Tel: +34 976 14 52 56 Fax: +34 976 14 52 57  
[umbelco@umbelco.com](mailto:umbelco@umbelco.com)  
<http://www.umbelco.com>



# UPO-350-FE

## COTAS GENERALES

Disposición de la lama respecto al marco tubular.



### UMBELCO

Pol. Las Norias, Avda. Valencia, parcela nº 6  
50.450 MUEL (ZARAGOZA)

Tel: +34 976 14 52 56

Fax: +34 976 14 52 57

[umbelco@umbelco.com](mailto:umbelco@umbelco.com)

<http://www.umbelco.com>



## CERTIFICADO DE CALIDAD

ISO 9001

# Certificado

Norma de aplicación **ISO 9001:2015**

Nº registro certificado 0.04.14363

TÜV Rheinland Ibérica Inspection, Certification & Testing S.A.  
certifica:

Titular del certificado:



**UMBELCO, S.L.**  
Polígono Industrial Las Norias  
Avenida Valencia, 6  
50450 Muel (Zaragoza)  
España

Ámbito de aplicación:

Diseño, producción e instalación de protecciones solares para la construcción.

Mediante auditoría realizada, según consta en el informe nº 0.04.14363 se verificó el cumplimiento de los requisitos recogidos en la norma ISO 9001:2015.

La fecha límite para la auditoría de seguimiento es 12-31 (mm - dd).

Validez:

Este certificado es válido desde 2018-07-12 hasta 2021-02-12.  
Fecha de primera certificación: 2009.  
Fecha de la auditoría de renovación: 2018-04-12.  
Fecha de expiración del último ciclo: 2018-02-12.

2018-07-12

TÜV Rheinland Ibérica Inspection, Certification & Testing S.A.  
Garroba, 10-12 – E-08820 El Prat de Llobregat

10201 10 17 E-A4 © TÜV, TÜV and TÜV are registered trademarks. Utilization and application requires prior approval.

[www.tuv.com](http://www.tuv.com)



**TÜVRheinland®**  
Precisely Right.

### UMBELCO

Pol. Las Norias, Avda. Valencia, parcela nº 6  
50.450 MUEL (ZARAGOZA)  
Tel: +34 976 14 52 56 Fax: +34 976 14 52 57  
[umbelco@umbelco.com](mailto:umbelco@umbelco.com)  
<http://www.umbelco.com>





## DECLARACIÓN DE CONFORMIDAD

**UMBELCO, S.L.**  
Pol. Las Norias. Avda. Valencia, parcela nº 6  
50.450 MUEL (Zaragoza)

Declara bajo su exclusiva responsabilidad la conformidad del producto:

**UPO-350**

al que se refiere esta declaración, con las disposiciones del Reglamento de Productos de Construcción (UE) Nº 305/2011 que sustituye a la Directiva 89/106/CEE (derogada el 1 de julio de 2013), para lo cual se han seguido las normas siguientes:

UNE-EN 12194:2000

UNE-EN 1932:2014

UNE-EN 14501:2006

UNE-EN 12216:2002

UNE-EN 14201:2004

UNE-EN 12045:2000

UNE-EN 13527:2000

UNE-EN 14203:2004

UNE-EN 13125:2001

En Zaragoza a 11 de julio de 2008

Fdo. Daniel Morillo  
D. Gerente

### UMBELCO

Pol. Las Norias. Avda. Valencia, parcela nº 6  
50.450 MUEL (ZARAGOZA)

Tel: +34 976 14 52 56

Fax: +34 976 14 52 57

[umbelco@umbelco.com](mailto:umbelco@umbelco.com)

<http://www.umbelco.com>





Pol. Las Norias.Avda. Valencia, parcela nº 6  
50.450 MUEL (ZARAGOZA)

Tel: +34 976 14 52 56

Fax: +34 976 14 52 57

[umbelco@umbelco.com](mailto:umbelco@umbelco.com)

<http://www.umbelco.com>